



罗定市十五个镇级饮用水源保护区设施 修复项目(标段二)工程施工（第二次招标）

投标文件

投 标 人： 广东高瓴建筑工程有限公司 （盖公章）

法定代表人（或其委托代理人）： 陈彦波 （签字或盖章）

编 制 人： 陈彦波 （签字或盖章）

日 期： 2025 年 02 月 14 日

目录

一、法定代表人身份证明书	4
二、授权委托书（如果有）	6
三、投标函	8
四、投标函附录	10
五、拟投入本工程项目主要施工人员简介	11
六、投标人声明函	45
七、投标人的其他评审情况	47
八、需要提供的其他投标资料	123
九、投标人承诺书	139
十、投标报价	140
十一、施工组织设计方案	142
第一章 施工组织设计方案	247
第一节、施工组织设计说明	247
第二节、设备人员动员周期和设备人员、材料运到施工现场的方法	252
第三节、施工准备工作	253
第四节、主要工程项目的施工方案、施工方法	264
第五节、质量保证措施及质量管理体系	275
第六节、施工工期及工期保证措施	287
第七节、安全文明施工措施	292
第八节、水土保持和环境保护方案及措施	299
第九节、已完主体工程保护及恢复、工程保修	301
第二章 施工质量保证措施	303
第一节、质量管理目标	303
第二节、质量管理方针	304
第三节、质量管理措施	306
第四节、质量控制	312
第三章 施工安全文明保障措施	351
第一节、安全施工管理体系	351

第二节、文明施工管理体系	391
第三节、安全施工措施	397
第四节、文明施工措施	424
第五节、环保措施	442
第四章 施工技术措施	450
边坡工程	
第一节、边坡工程施工技术措施	450
第二节、先进的施工方法介绍	451
第三节、工程重点难点分析	455
第四节、施工关键技术工艺把握准确	456
第五节、边坡安全防护措施	478
水库监控工程	
第一节、施工方法先进	485
第二节、重点、难点	488
第三节、施工关键技术工艺把握准确	490
第四节、技术措施	502
第五章 工期保障措施	512



一、法定代表人身份证明书 (或采用工商部门格式)

单位名称: 广东高瓴建筑工程有限公司

单位性质: 有限责任公司(自然人投资或控股)

地 址: 罗定市兴业一路 69 号二楼

成立时间: 2021 年 02 月 24 日

经营范围: 许可项目: 建设工程施工; 建设工程设计; 建设工程勘察; 建设工程监理; 建筑劳务分包; 住宅室内装饰装修; 施工专业作业; 道路货物运输(不含危险货物)。(依法须经批准的项目, 经相关部门批准后方可开展经营活动, 具体经营项目以相关部门批准文件或许可证件为准) 一般项目: 工程管理服务; 市政设施管理; 技术服务、技术开发、技术咨询、技术交流、技术转让、技术推广; 专业设计服务; 物业管理; 建筑材料销售; 土石方工程施工; 园林绿化工程施工; 建筑工程机械与设备租赁。(除依法须经批准的项目外, 凭营业执照依法自主开展经营活动)

姓名: 吴武泽 性别: 男 年龄: 29 岁 职务: 总经理

系 广东高瓴建筑工程有限公司 的法定代表人。

特此证明

投标人: 广东高瓴建筑工程有限公司 (盖公章)

日 期: 2025 年 02 月 14 日

注: 后附法定代表人二代身份证复印件或扫描件。




姓名 吴武泽
性别 男 民族 汉
出生 [Redacted]
住址 [Redacted]
公民身份号码 [Redacted]

 中华人民共和国
居民身份证
签发机关 [Redacted]
有效期限 2021.11.02-2031.11.02



三、投 标 函

致 云浮市生态环境局罗定分局（招标人）：



、根据你方的罗定市十五个镇级饮用水源保护区设施修复项目(标段二)工程施工（第二次招标）招标文件，遵照《中华人民共和国招标投标法》等有关规定，经踏勘项目现场和研究上述招标文件的投标须知、合同条款、图纸、工程建设标准和工程量清单及其他有关文件后，我方愿以人民币（大写）贰佰贰拾柒万肆仟玖佰捌拾贰元壹角捌分元（RMB：2274982.18元）的投标报价并按上述图纸、合同条款、工程建设标准和工程量清单的条件要求承包上述工程的施工、竣工，并承担任何质量缺陷保修责任。

2、我方已详细审核全部招标文件，包括修改文件及有关附件。

3、我方承认投标函附录是我方投标函的组成部分。

4、一旦我方中标，我方保证按合同协议书中规定的工期90日历天内完成并移交全部工程。

5、如果我方中标，我方将按照招标文件规定提交履约担保。

6、我方同意所提交的投标文件在招标文件的投标须知中第 3.3.1 条规定的投标有效期内有效，在此期间内如果中标，与贵方的相应施工合同将得到签署及履行，从而使双方共同地受到法律约束。

7、我方承诺投标文件中的拟派项目负责人与项目管理机构人员是确认定位的。

8、除非另外达成协议并生效，你方的中标通知书和本投标文件将成为约束双方的合同文件的组成部分。

9、我方将与本投标函一起，提交招标文件规定金额的投标保证金。

10、此次投标所提供的资料及拟派项目班子人员、合同的签署与履行的承诺等如有虚假，本企业愿接受招标人、建设行政主管部门及其他有关部门依据有关法律法规与招标文件规定给予的处罚，并承担违约责任。

11、我方已经详细地阅读了全部招标文件及其附件，包括澄清及参考文件（如有）。我方已完全清晰理解招标文件的要求，不存在任何含糊不清和误解之处，同意放弃对这些文件所提出的异议和投诉的权利。



投标人：_____广东高瓴建筑工程有限公司_____（盖公章）

单位地址：_____罗定市兴业一路69号二楼_____

法定代表人或其委托代理人：_____陈爱波_____（签字或盖章）

邮政编码：527200 电话：_____ 真：_____/_____

开户银行名称：_____广东罗定农村商业银行股份有限公司泮洲支行_____

开户银行账号：_____80020000017881752_____

日期：_____2025_____年_____02_____月_____14_____日

四、投标函附录

序号	项目内容	约定内容	是否响应	备注
1	履约保证金	按合同文件约定	是	
2	施工准备时间	按合同文件约定	是	
3	误期违约金额	按招标文件规定	是	
4	误期赔偿费限额	按合同文件约定	是	
5	提前工期奖	按合同文件约定	是	
6	提前工期奖限额	按合同文件约定	是	
7	工期	(90)日历天	是	
8	质量标准	按招标文件约定	是	
9	工程质量违约金最高限额	按合同文件约定	是	
10	预付款金额	按合同文件约定	是	
11	预付款保函金额	按合同文件约定	是	
12	进度款付款时间	按合同文件约定	是	
13	竣工结算款付款时间	按合同文件约定	是	
14	保修期	按合同文件约定	是	
15	投标有效期	按招标文件约定	是	
16	投标范围	按招标文件约定	是	
17	第二章“投标人须知”中“投标人须知前附表”1.4.1项规定	按招标文件约定	是	

投标人： 广东高瓴建筑工程有限公司 (盖公章)


法定代表人或授权委托人： 陈嘉波 (签字或盖章)

日期： 2025 年 02 月 14 日

五、拟投入本工程项目主要施工人员简介

项目名称：罗定市十五个镇级饮用水源保护区设施修复项目(标段二)工程施工（第二次招
标）

招标类别：施工



职务	姓名	职称	职称证号	上岗执业或职业资格证明			
				证书名称	级别	证号	专业
项目负责人	吴竹梅	/	/	建造师注册证书	二级	粤 24420202 02112047	
		/	/	安全考核合格证书	安 B	粤建安 B(2021) 0107257	
项目技术负责人	黄祖勇	中级职称	0004242	职称证书、企业聘书	中级	004242	建筑施工
安全员	梁明	/	/	安全生产考核合格 证书	安 C3	粤建安 C3(2023) 0041850	
施工员	陈家宁	/	/	职业培训合格证		04424104 00012000 073	
质量员	陈家强	/	/	职业培训合格证		04424109 00012000 075	
材料员	陈锦阳	/	/	职业培训合格证		04423111 00012000 031	
机械员	吴杰林	/	/	职业培训合格证		04424112 00012000 067	
资料员	陈嘉淇	/	/	职业培训合格证		04424114 00012000 216	

劳务员	林玉华	/	/	职业培训合格证	04424113 00005000 072
-----	-----	---	---	---------	-----------------------------

一旦我单位中标,将实行项目负责人负责制,并配备上述项目管理机构到岗。我方保证上述填报内容真实,若不真实,愿按有关规定接受处理并承担违约责任。

备注:如投标人要对项目管理人员架构进行调整的,本表格式可自行调整。

投标人: 广东高瓴建筑工程有限公司 (盖公章)

法定代表人或授权委托人: 陈嘉波 (签字或盖章)

日期: 2025 年 02 月 14 日

后附: 人员班子的相关证明资料。

项目负责人：吴竹梅



使用有效期：2024年12月
16日-2025年06月14日

中华人民共和国二级建造师注册证书

姓 名：吴竹梅

性 别：女

出生日期：

注册编号：粤2442020202112047

聘用企业：广东高瓴建筑工程有限公司

注册专业：市政公用工程（有效期：2024-01-19至2027-01-18）
建筑工程（有效期：2024-05-18至2027-05-18）

个人签名：吴竹梅

签名日期：2024年12月23日

广东省住房和城乡建设厅
住房城乡建设厅
执业资格注册专用章

签发日期：2024年04月29日



建筑施工企业项目负责人 安全生产考核合格证书

编号:粤建安B(2021)0107257

姓 名: 吴竹梅

性 别: 女

出 生 年 月:

企 业 名 称: 广东高瓴建筑工程有限公司

职 务: 项目负责人(项目经理)

初次领证日期: 2021年08月10日

有 效 期: 2024年05月16日 至 2027年08月09日



发证机关: 广东省住房和城乡建设厅

发证日期: 2024年05月16日



中华人民共和国住房和城乡建设部 监制

云浮市智慧建筑管理服务信息平台 91441302MA5604W0XJ

企业信息管理 / 人员信息管理 / 人员信息登记

人员信息登记

企业名称 统一社会信用代码 姓名 证件号码

序号	企业名称	统一社会信用代码	注册所在区县	姓名	性别	证件号码	上报时间	审核状态	上报审核区县	是否省内	操作
1	广东高筑建筑工程有限公司	91441302MA5604W0XJ	广东省-云浮市-罗定市	吴竹梅	女		2024-12-23 17:16:26	初审区县审核通过	罗定市	是	<input type="button" value="审核记录"/> <input type="button" value="操作"/>

共 1 条 页



广东省社会保险参保证明（单位）

单位名称：广东高瓴建筑工程有限公司

社保单位编号：

单位登记时间：20220301

该单位2025年01月在云浮市参加社会保险情况如下：

单位缴费工资总额（养老）	67380	单位实际缴费人数	15		
单位参保人员情况					
序号	职工姓名	公民身份号码	基本养老保险	工伤保险	失业保险
1	吴武泽		√	√	√
2	谢艳君		√	√	√
3	黄祖勇		√	√	√
4	陈家强		√	√	√
5	杨孔成		√	√	√
6	陈冠宇		√	√	√
7	陈锦阳		√	√	√
8	吴杰林		√	√	√
9	徐华任		√	√	√
10	林玉华		√	√	√
11	吴竹梅		√	√	√
12	陈嘉洪		√	√	√
13	陈家宁		√	√	√
14	褚兴焕		√	√	√
15	梁明		√	√	√

备注：

- 1、“√”为证明时当月在本机构参保，“×”为证明时当月在本机构没有参保，职工个人缴费证明可由参保人本人在省人力资源和社会保障厅网上服务平台上自行打印。
- 2、本《参保证明》可由参保单位在省人力资源和社会保障厅网上服务平台上自行打印，作为单位参加社会保险的证明，向相关部门提供。查验部门可通过上面条形码进行核查。本条形码有效期至2025-08-02。核查网页地址：<https://ggfw.hrss.gd.gov.cn>。
- 3、参保单位实际参保缴费情况，以社保部门信息系统记载的最新数据为准。

证明机构名称（证明专用章）

证明日期：2025-02-03

技术负责人：黄祖勇



广东高瓴建筑工程有限公司 文件



人事任命书

为适应新形势下公司经营发展需要，经公司管理层决议，决定对以下进行新的人事任命，现予以公布：

任命黄祖勇为广东高瓴建筑工程有限公司项目技术经理，负责公司的项目技术管理工作，任期为一年。

此任命自发布之日起生效。

广东高瓴建筑工程有限公司
2024年8月1日



企业信息管理 / 人员信息管理 / 人员信息登记

人员信息登记

查询条件

企业名称 请输入 统一社会信用代码 请输入 姓名 黄祖勇 证件号码 请输入

查询 重置 展开

序号	企业名称	统一社会信用代码	注册所在区县	姓名	性别	证件号码	上报时间	审核状态	操作
1	云浮市高筑建筑工程有限公司	91441302MA5604WK0J	广东省-云浮市-罗定市	黄祖勇	男		2023-12-21 14:41:58	变更区县审核通过	审核记录 操作

共 1 条 10条/页 1 前往 1 页



广东省社会保险参保证明（单位）

单位名称：广东高瓴建筑工程有限公司

社保单位编号：

单位登记时间：20220301

该单位2025年01月在云浮市参加社会保险情况如下：

单位缴费工资总额（养老）	67380	单位实际缴费人数	15		
单位参保人员情况					
序号	职工姓名	公民身份号码	基本养老保险	工伤保险	失业保险
1	吴武泽		√	√	√
2	谢艳君		√	√	√
3	黄祖勇		√	√	√
4	陈家强		√	√	√
5	杨孔成		√	√	√
6	陈冠宇		√	√	√
7	陈锦阳		√	√	√
8	吴杰林		√	√	√
9	徐华任		√	√	√
10	林玉华		√	√	√
11	吴竹梅		√	√	√
12	陈嘉淇		√	√	√
13	陈家宁		√	√	√
14	褚兴焕		√	√	√
15	梁明		√	√	√

备注：

1、“√”为证明时当月在本机构参保，“×”为证明时当月在本机构没有参保，职工个人缴费证明可由参保人本人在省人力资源和社会保障厅网上服务平台上自行打印。

2、本《参保证明》可由参保单位在省人力资源和社会保障厅网上服务平台上自行打印，作为单位参加社会保险的证明，向相关部门提供。查验部门可通过上面条形码进行核查。本条形码有效期至2025-08-02。核查网页地址：<https://ggfw.hrss.gd.gov.cn>。

3、参保单位实际参保缴费情况，以社保部门信息系统记载的最新数据为准。

证明机构名称（证明专用章）

证明日期：2025-02-03

安全员：梁明



建筑施工企业综合类专职安全生产管理人员
安全生产考核合格证书

编号：粤建安C3（2023）0041850

姓 名：梁明

性 别：女

出生年月：[REDACTED]

企业名称：广东高瓴建筑工程有限公司

职 务：专职安全生产管理人员

初次领证日期：2023年10月31日

有效 期：2023年10月31日 至 2026年10月30日

发证机关：广东省住房和城乡建设厅

发证日期：2023年10月31日



中华人民共和国住房和城乡建设部 监制

企业信息管理 / 人员信息管理 / 人员信息登记

人员信息登记

查询条件

企业名称 请输入 统一社会信用代码 请输入 姓名 梁明 证件号码 请输入

查询 重置 展开

新增人员 刷新

序号	企业名称	统一社会信用代码	注册所在区县	姓名	性别	证件号码	上报时间	审核状态	操作
1	云浮市建筑工程有限公司	91441302MA5604WKXJ	广东省-云浮市-罗定市	梁明	女		2023-10-31 16:53:25	初审区县审核通过	审核记录 操作

共 1 条 10条/页 1 前往 1 页



广东省社会保险参保证明（单位）

单位名称：广东高瓴建筑工程有限公司

社保单位编号：

单位登记时间：20220301

该单位2025年01月在云浮市参加社会保险情况如下：

单位缴费工资总额（养老）	67380	单位实际缴费人数	15		
单位参保人员情况					
序号	职工姓名	公民身份号码	基本养老保险	工伤保险	失业保险
1	吴武泽		√	√	√
2	谢艳君		√	√	√
3	黄祖勇		√	√	√
4	陈家强		√	√	√
5	杨孔成		√	√	√
6	陈冠宇		√	√	√
7	陈锦阳		√	√	√
8	吴杰林		√	√	√
9	徐华任		√	√	√
10	林玉华		√	√	√
11	吴竹梅		√	√	√
12	陈嘉淇		√	√	√
13	陈家宁		√	√	√
14	褚兴焕		√	√	√
15	梁明		√	√	√

备注：

- 1、“√”为证明时当月在本机构参保，“×”为证明时当月在本机构没有参保，职工个人缴费证明可由参保人本人在省人力资源和社会保障厅网上服务平台上自行打印。
- 2、本《参保证明》可由参保单位在省人力资源和社会保障厅网上服务平台上自行打印，作为单位参加社会保险的证明，向相关部门提供。查验部门可通过上面条形码进行核查。本条形码有效期至2025-08-02。核查网页地址：<https://ggfw.hrss.gd.gov.cn>。
- 3、参保单位实际参保缴费情况，以社保部门信息系统记载的最新数据为准。

证明机构名称（证明专用章）

证明日期：2025-02-03

施工员：陈家宁



云浮市智慧建筑管理服务信息平台 91441302MA5604WKXJ

企业信息管理 / 人员信息管理 / 人员信息登记

人员信息登记

查询条件

企业名称 统一社会信用代码 姓名 证件号码

序号	企业名称	统一社会信用代码	注册所在区县	姓名	性别	证件号码	上报时间	审核状态	操作
1	云浮市建设工程有限公司	91441302MA5604WKXJ	广东省-云浮市-罗定市	陈家宁	男		2023-10-23 08:51:14	初审区县审核通过	<input type="button" value="审核记录"/> <input type="button" value="操作"/>

共 1 条 页



广东省社会保险参保证明（单位）

单位名称：广东高瓴建筑工程有限公司

社保单位编号：

单位登记时间：20220301

该单位2025年01月在云浮市参加社会保险情况如下：

单位缴费工资总额（养老）	67380	单位实际缴费人数	15		
单位参保人员情况					
序号	职工姓名	公民身份号码	基本养老保险	工伤保险	失业保险
1	吴武泽		√	√	√
2	谢艳君		√	√	√
3	黄祖勇		√	√	√
4	陈家强		√	√	√
5	杨孔成		√	√	√
6	陈冠宇		√	√	√
7	陈锦阳		√	√	√
8	吴杰林		√	√	√
9	徐华任		√	√	√
10	林玉华		√	√	√
11	吴竹梅		√	√	√
12	陈嘉洪		√	√	√
13	陈家宁		√	√	√
14	褚兴焕		√	√	√
15	梁明		√	√	√

备注：

1、“√”为证明时当月在本机构参保，“×”为证明时当月在本机构没有参保，职工个人缴费证明可由参保人本人在省人力资源和社会保障厅网上服务平台上自行打印。

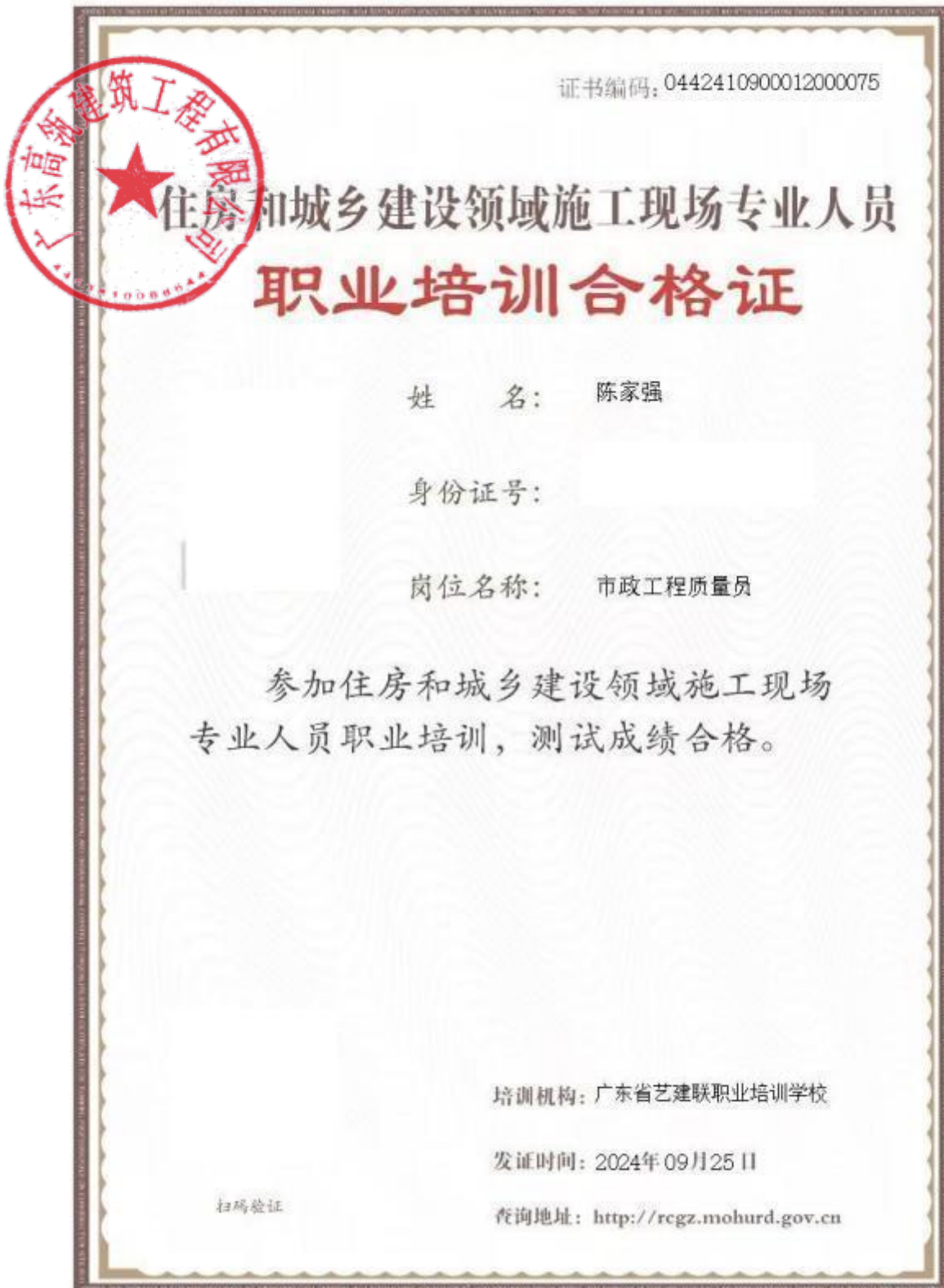
2、本《参保证明》可由参保单位在省人力资源和社会保障厅网上服务平台上自行打印，作为单位参加社会保险的证明，向相关部门提供。查验部门可通过上面条形码进行核查。本条形码有效期至2025-08-02。核查网页地址：<https://ggfw.hrss.gd.gov.cn>。

3、参保单位实际参保缴费情况，以社保部门信息系统记载的最新数据为准。

证明机构名称（证明专用章）

证明日期：2025-02-03

质量员：陈家强



云浮市智慧建筑管理服务信息平台 91441302MA5604WKXJ

企业信息管理 / 人员信息管理 / 人员信息登记

人员信息登记

查询条件

企业名称 统一社会信用代码 姓名 证件号码

序号	企业名称	统一社会信用代码	注册所在区县	姓名	性别	证件号码	上报时间	审核状态	操作
1	云浮市建设工程有限公司	91441302MA5604WKXJ	广东省-云浮市-罗定市	陈家强	男		2023-08-24 15:39:49	初审区县审核通过	<input type="button" value="审核记录"/> <input type="button" value="操作"/>

共 1 条 前往 页



广东省社会保险参保证明（单位）

单位名称：广东高瓴建筑工程有限公司

社保单位编号：

单位登记时间：20220301

该单位2025年01月在云浮市参加社会保险情况如下：

单位缴费工资总额（养老）	67380	单位实际缴费人数	15		
单位参保人员情况					
序号	职工姓名	公民身份号码	基本养老保险	工伤保险	失业保险
1	吴武泽		√	√	√
2	谢艳君		√	√	√
3	黄祖勇		√	√	√
4	陈家强		√	√	√
5	杨孔成		√	√	√
6	陈冠宇		√	√	√
7	陈锦阳		√	√	√
8	吴杰林		√	√	√
9	徐华任		√	√	√
10	林玉华		√	√	√
11	吴竹梅		√	√	√
12	陈嘉洪		√	√	√
13	陈家宁		√	√	√
14	褚兴焕		√	√	√
15	梁明		√	√	√

备注：

1、“√”为证明时当月在本机构参保，“×”为证明时当月在本机构没有参保，职工个人缴费证明可由参保人本人在省人力资源和社会保障厅网上服务平台上自行打印。

2、本《参保证明》可由参保单位在省人力资源和社会保障厅网上服务平台上自行打印，作为单位参加社会保险的证明，向相关部门提供。查验部门可通过上面条形码进行核查。本条形码有效期至2025-08-02。核查网页地址：<https://ggfw.hrss.gd.gov.cn>。

3、参保单位实际参保缴费情况，以社保部门信息系统记载的最新数据为准。

证明机构名称（证明专用章）

证明日期：2025-02-03

材料员：陈锦阳



企业信息管理 / 人员信息管理 / 人员信息登记

人员信息登记

查询条件

企业名称 请输入 统一社会信用代码 请输入 姓名 陈锦 证件号码 请输入

查询 重置 展开

新增人员

序号	企业名称	统一社会信用代码	注册所在区县	姓名	性别	证件号码	上报时间	审核状态	操作
1	云浮市高筑建筑工程有限公司	91441302MA5604WK0J	广东省-云浮市-罗定市	陈锦阳	男		2023-11-03 08:51:51	初审区县审核通过	审核记录 操作

共 1 条 10条/页 1 前往 1 页



广东省社会保险参保证明（单位）

单位名称：广东高瓴建筑工程有限公司

社保单位编号

单位登记时间：20220301

该单位2025年01月在云浮市参加社会保险情况如下：

单位缴费工资总额（养老）	67380	单位实际缴费人数	15		
单位参保人员情况					
序号	职工姓名	公民身份号码	基本养老保险	工伤保险	失业保险
1	吴武泽		√	√	√
2	谢艳君		√	√	√
3	黄祖勇		√	√	√
4	陈家强		√	√	√
5	杨孔成		√	√	√
6	陈冠宇		√	√	√
7	陈锦阳		√	√	√
8	吴杰林		√	√	√
9	徐华任		√	√	√
10	林玉华		√	√	√
11	吴竹梅		√	√	√
12	陈嘉淇		√	√	√
13	陈家宁		√	√	√
14	褚兴焕		√	√	√
15	梁明		√	√	√

备注：

1、“√”为证明时当月在本机构参保，“×”为证明时当月在本机构没有参保，职工个人缴费证明可由参保人本人在省人力资源和社会保障厅网上服务平台上自行打印。

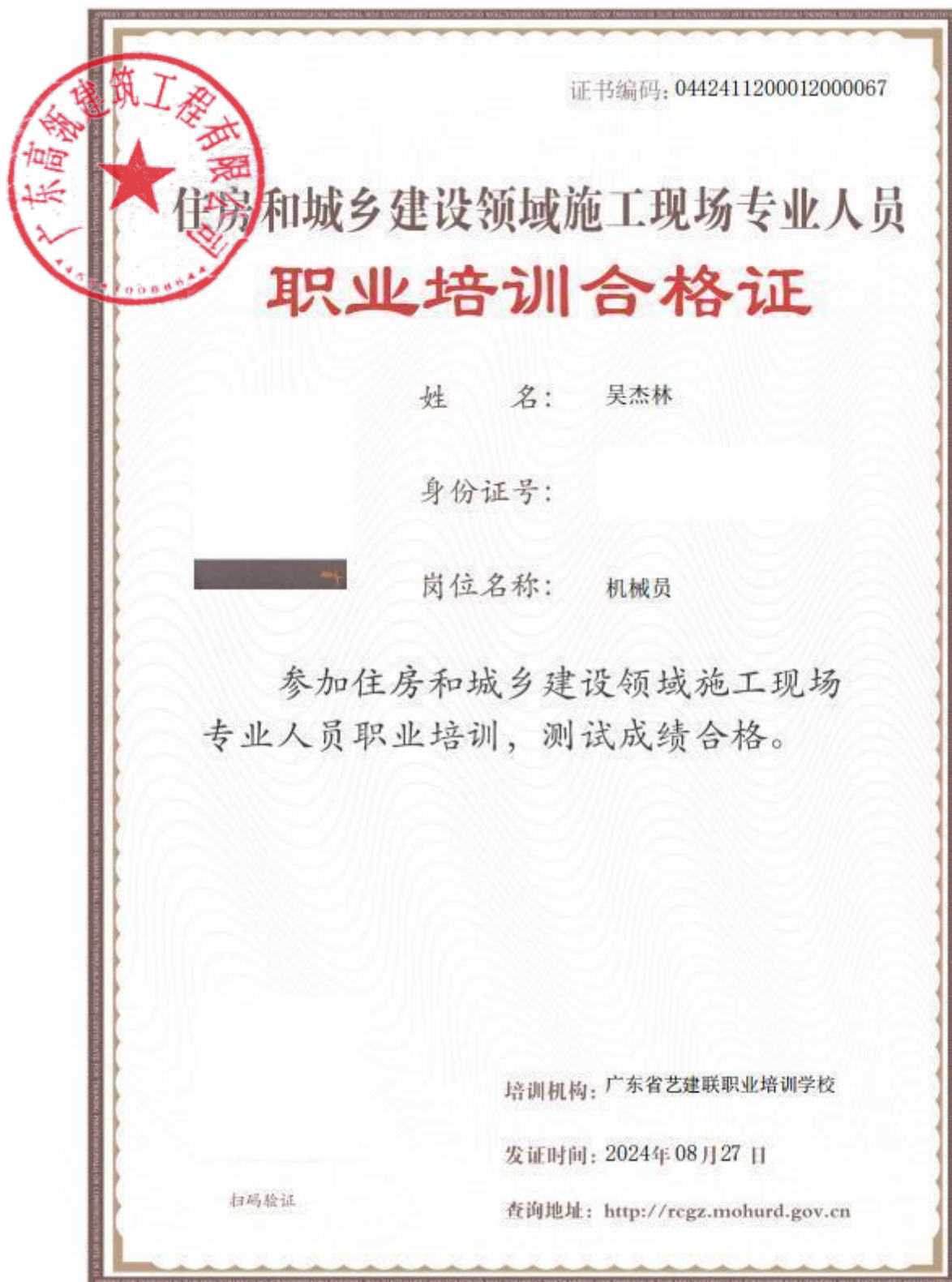
2、本《参保证明》可由参保单位在省人力资源和社会保障厅网上服务平台上自行打印，作为单位参加社会保险的证明，向相关部门提供。查验部门可通过上面条形码进行核查。本条形码有效期至2025-08-02。核查网页地址：<https://ggfw.hrss.gd.gov.cn>。

3、参保单位实际参保缴费情况，以社保部门信息系统记载的最新数据为准。

证明机构名称（证明专用章）

证明日期：2025-02-03

机械员：吴杰林



云浮市智慧建筑管理服务信息平台 91441302MA5604W0XJ

企业信息管理 / 人员信息管理 / 人员信息登记

人员信息登记

企业名称 统一社会信用代码 姓名 证件号码

序号	企业名称	统一社会信用代码	注册所在区县	姓名	性别	证件号码	上报时间	审核状态	上报审核区县	是否省内	操作
1	云浮市建设工程有限公司	91441302MA5604W0XJ	广东省云浮市罗定市	吴杰林	男		2024-12-19 16:22:47	初审区县审核通过	罗定市	是	<input type="button" value="审核记录"/> <input type="button" value="操作"/>

共 1 条 页



广东省社会保险参保证明（单位）

单位名称：广东高瓴建筑工程有限公司

社保单位编号：

单位登记时间：20220301

该单位2025年01月在云浮市参加社会保险情况如下：

单位缴费工资总额（养老）	67380	单位实际缴费人数	15		
单位参保人员情况					
序号	职工姓名	公民身份号码	基本养老保险	工伤保险	失业保险
1	吴武泽		√	√	√
2	谢艳君		√	√	√
3	黄祖勇		√	√	√
4	陈家强		√	√	√
5	杨孔成		√	√	√
6	陈冠宇		√	√	√
7	陈锦阳		√	√	√
8	吴杰林		√	√	√
9	徐华任		√	√	√
10	林玉华		√	√	√
11	吴竹梅		√	√	√
12	陈嘉淇		√	√	√
13	陈家宁		√	√	√
14	褚兴焕		√	√	√
15	梁明		√	√	√

备注：

1、“√”为证明时当月在本机构参保，“×”为证明时当月在本机构没有参保，职工个人缴费证明可由参保人本人在省人力资源和社会保障厅网上服务平台上自行打印。

2、本《参保证明》可由参保单位在省人力资源和社会保障厅网上服务平台上自行打印，作为单位参加社会保险的证明，向相关部门提供。查验部门可通过上面条形码进行核查。本条形码有效期至2025-08-02。核查网页地址：<https://ggfw.hrss.gd.gov.cn>。

3、参保单位实际参保缴费情况，以社保部门信息系统记载的最新数据为准。

证明机构名称（证明专用章）

证明日期：2025-02-03

资料员：陈嘉淇



企业信息管理 / 人员信息管理 / 人员信息登记

人员信息登记

查询条件

企业名称 统一社会信用代码 姓名 陈嘉淇 证件号码

查询 重置 展开

新增人员 刷新

序号	企业名称	统一社会信用代码	注册所在区县	姓名	性别	证件号码	上报时间	审核状态	操作
1	云浮市高筑建筑工程有限公司	91441302MA5604WKXJ	广东省-云浮市-罗定市	陈嘉淇	女		2023-08-10 14:45:24	初审区县审核通过	审核记录 操作

共 1 条 10条/页 1 前往 1 页



广东省社会保险参保证明（单位）

单位名称：广东高瓴建筑工程有限公司

社保单位编号：

单位登记时间：20220301

该单位2025年01月在云浮市参加社会保险情况如下：

单位缴费工资总额（养老）	67380	单位实际缴费人数	15		
单位参保人员情况					
序号	职工姓名	公民身份号码	基本养老保险	工伤保险	失业保险
1	吴武泽		√	√	√
2	谢艳君		√	√	√
3	黄祖勇		√	√	√
4	陈家强		√	√	√
5	杨孔成		√	√	√
6	陈冠宇		√	√	√
7	陈锦阳		√	√	√
8	吴杰林		√	√	√
9	徐华任		√	√	√
10	林玉华		√	√	√
11	吴竹梅		√	√	√
12	陈嘉淇		√	√	√
13	陈家宁		√	√	√
14	褚兴焕		√	√	√
15	梁明		√	√	√

备注：

1、“√”为证明时当月在本机构参保，“×”为证明时当月在本机构没有参保，职工个人缴费证明可由参保人本人在省人力资源和社会保障厅网上服务平台上自行打印。

2、本《参保证明》可由参保单位在省人力资源和社会保障厅网上服务平台上自行打印，作为单位参加社会保险的证明，向相关部门提供。查验部门可通过上面条形码进行核查。本条形码有效期至2025-08-02。核查网页地址：<https://ggfw.hrss.gd.gov.cn>。

3、参保单位实际参保缴费情况，以社保部门信息系统记载的最新数据为准。

证明机构名称（证明专用章）

证明日期：2025-02-03

劳务员：林玉华



证书编码：0442411300005000072

住房和城乡建设领域施工现场专业人员 职业培训合格证

姓 名： 林玉华

身份证号：

岗位名称： 劳务员

参加住房和城乡建设领域施工现场
专业人员职业培训，测试成绩合格。

培训机构：广东省建筑工程集团控股有限公司

发证时间：2024年11月22日

查询地址：<http://rcgz.mohurd.gov.cn>

扫码验证

云浮市智慧建筑管理服务信息平台 91441302MA5604W0KJ

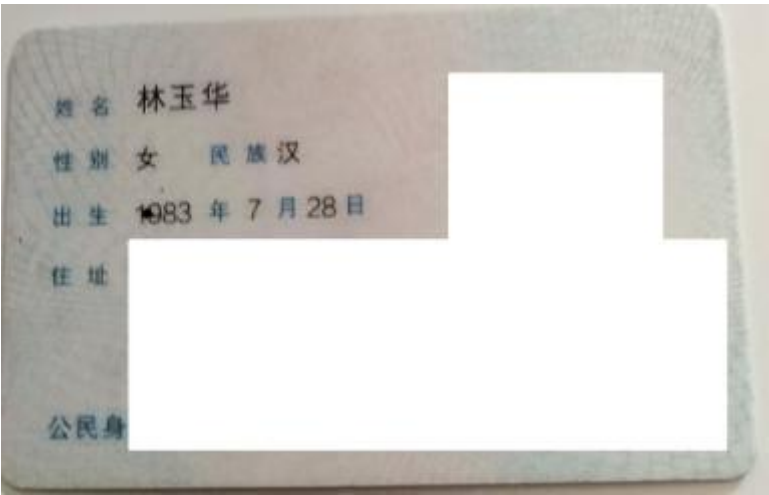
企业信息管理 / 人员信息管理 / 人员信息登记

人员信息登记

企业名称 统一社会信用代码 姓名 证件号码

序号	企业名称	统一社会信用代码	注册所在区县	姓名	性别	证件号码	上报时间	审核状态	上报审核区县	是否省内	操作
1	广东云筑建设工程有限公司	91441302MA5604W0KJ	广东省云浮市罗定市	林玉华	女		2024-12-19 16:22:42	初审区县审核通过	罗定市	是	<input type="button" value="审核记录"/> <input type="button" value="操作"/>

共 1 条 页



广东省社会保险参保证明（单位）

单位名称：广东高瓴建筑工程有限公司

社保单位编号

单位登记时间：20220301

该单位2025年01月在云浮市参加社会保险情况如下：

序号	职工姓名	公民身份号码	基本养老保险	工伤保险	失业保险
1	吴武泽		√	√	√
2	谢艳君		√	√	√
3	黄祖勇		√	√	√
4	陈家强		√	√	√
5	杨孔成		√	√	√
6	陈冠宇		√	√	√
7	陈锦阳		√	√	√
8	吴杰林		√	√	√
9	徐华任		√	√	√
10	林玉华		√	√	√
11	吴竹梅		√	√	√
12	陈嘉淇		√	√	√
13	陈家宁		√	√	√
14	褚兴焕		√	√	√
15	梁明		√	√	√

备注：

1、“√”为证明时当月在本机构参保，“×”为证明时当月在本机构没有参保，职工个人缴费证明可由参保人本人在省人力资源和社会保障厅网上服务平台上自行打印。

2、本《参保证明》可由参保单位在省人力资源和社会保障厅网上服务平台上自行打印，作为单位参加社会保险的证明，向相关部门提供。查验部门可通过上面条形码进行核查。本条形码有效期至2025-08-02。核查网页地址：<https://ggfw.hrss.gd.gov.cn>。

3、参保单位实际参保缴费情况，以社保部门信息系统记载的最新数据为准。

证明机构名称（证明专用章）

证明日期：2025-02-03

项目负责人身份证：



项目技术负责人身份证：



六、投标人声明函

致：云浮市生态环境局罗定分局（招标人）

我公司作为贵单位拟建的罗定市十五个镇级饮用水源保护区设施修复项目(标段二)工程施工（第二次招标） 招标的投标人，我公司郑重作出以下承诺：

一、我公司承诺，拟派施工项目管理班子不得同时参加两个或两个以上施工项目的投标，如在两个及以上工程项目均中标的，招标人将取消其中标资格。投标人隐瞒中标项目获取中标的，按弄虚作假骗取中标查处。

二、我公司保证投标材料及其后提供的一切材料都是真实的，包括但不限于营业执照、资质证书、业绩证明资料、获奖证明资料、人员证书、社保、纳税证明材料等。我公司同意投标材料及其后提供的一切材料均可对社会公开，接受社会监督。

三、我公司保证在本项目投标中不与其他单位围标、串标，不出让投标资格，不向招标人或评标委员会成员行贿。

四、我公司近三年没有下列情形之一：

1.捏造事实、伪造证明材料投诉；

2. 无故放弃中标的；

3. 超越本单位资质等级许可的业务范围承揽工程，或违法转包、分包工程，或允许其他单位或个人以本单位名义承揽工程（违规转让《建筑企业资质证书》）；

4. 由于本单位原因，拖欠分包单位工程款或材料供应单位材料款，引发集体上访或聚众闹事；拖欠和克扣劳务人员工资，发生拖欠农民工工资，引发农民工集体上访或聚众闹事；

5. 办理各项业务如资质申报、人员信息备案等手续时（或已办结取得审批通过的），经核查发现存在欺骗行为（如伪造证明材料、捏造或瞒报事实、或存在其他弄虚作假方式等）；

五、我公司不存在“第二章、投标人须知”第 1.4.3 项、第 1.4.4 项规定的任何一种情形；

六、我公司保证参加投标的施工项目负责人没有在其他在建工程中担任施工项目负责

人，如相关网站载明该施工项目负责人有在建工程信息，在资格审查资料中须提交建设单位出具的建造师变更手续或工程竣工验收报告。否则在资格审查时发现或中标后有投诉被查实，视为故意隐瞒事实、弄虚作假。

如我公司违反以上的承诺中任一条的，除本项目的投标按无效处理外，投标行为还须按“提供虚假投标材料”上报相关的建设行政主管部门，承担相应的法律责任，且不予退还本项目的投标保证金。

七、近 3 年内（从发布招标公告当日往前顺推三年）不得发生以下情况：

1. 在处罚有效期内的：重大工程质量问题，或重大安全事故，或围标串标，或骗取中标，或提供虚假投标材料，或严重违约等违法违规行（严重违约情况、重大工程质量问题均以司法仲裁机构或行政。

2. 被建设行政主管部门明令取消、暂停、禁止参与投标且在处罚有效期内。【特别提示：投标人无论在哪里受到处罚，只要在处罚期内，投标人如被查实有以上违法违规行为的，除投标按无效处理外，

其投标行为还须按“提供虚假投标材料”上报相关的建设行政主管部门，并不予退还本项目的投标保证金。】

投标人：  山东高压建筑工程有限公司 （盖公章）

法定代表人或授权委托人：  （签字或盖章）

日期： 2025 年 02 月 14 日

七、投标人的其他评审情况

项目名称：罗定市十五个镇级饮用水源保护区设施修复项目(标段二)工程施工（第二次招
标）

招标类别：施工



投标人根据“第三章 评标办法”自行编制格式。

投标人： 广东高瓴建筑工程有限公司（盖公章）

日期： 2025 年 02 月 14 日



说明：后附相关证明资料。

同类型项目业绩

序号	客户名称	项目名称及合同金额（元）	签订合同时间	竣工验收报告时间	联系人及电话
1	罗定市连州镇人民政府	罗定市连州镇镇域基础设施（连东双垌村自然村人居环境整治工程）/2050044.55 元	2023.5.25	/	
2	罗定市华石镇人民政府	2023 年罗定市驻镇帮镇扶村（提升镇村公共基础设施水平）华石镇高速出入口至镇政府门前路段道路沥青铺设项目/3347962.74 元	2023.12.11	/	
3	罗定市加益镇人民政府	2022 年度云浮市罗定市加益镇农村生活污水处理设施建设项目/1883206.08 元	2022.11.30	/	
4	罗定市华石镇人民政府	2022 年云浮市罗定市华石镇农村生活污水处理设施建设工程（马路村委大岗村、双豆村委大塘咀）/1645585.18 元	2023.1.11	/	



1、罗定市连州镇镇域基础设施（连东双垌村自然村人居环境整治工程）



(GF—2017—0201)

合同号：445381-2023-00524

项目编号：445381-2023-00524

工程名称：罗定市连州镇镇域基础设施（连东双垌村自然村人居环境整治工程）



建设工程施工合同

住房和城乡建设部
国家工商行政管理总局

制定

第一部分 合同协议书



发包人(全称): 罗定市连州镇人民政府
承包人(全称): 广东高瓴建筑工程有限公司

根据《中华人民共和国民法典》、《中华人民共和国建筑法》及有关法律、法规、规章和规范性文件的规定,遵循平等、自愿、公平和诚实信用的原则,双方就本工程施工及有关事宜协商一致,共同达成如下协议:

一、工程概况

- 1.工程名称: 罗定市连州镇镇域基础设施(连东双垌村自然村人居环境整治工程)
- 2.工程地点: 罗定市连州镇
- 3.工程立项批准文号: _____
- 4.工程内容: 按施工图及工程量清单内容。
- 5.工程承包范围: 按施工图纸及工程量清单进行施工总承包。

二、合同工期

计划开工日期: 2023年5月26日,

计划竣工日期: 2023年6月25日。

工期总日历天数: 30天,工期总日历天数与根据前述计划开竣工日期计算的工期天数不一致的,以工期总日历天数为准。

三、质量标准:工程质量符合《工程施工质量验收规范》标准。

四、签约合同价

1.签约合同价为:

人民币(大写) 贰佰零伍万零肆拾肆元伍角伍分 (¥ 2050044.55 元)。

五、合同文件构成

本协议书与下列文件一起构成合同文件:

(1) 专用合同条款及其附件; (2) 通用合同条款; (3) 技术标准和要求; (4) 施工图纸; (5) 预算书; (6) 其他合同文件。

在合同订立及履行过程中形成的与合同有关的文件均构成合同文件组成部分。

上述各项合同文件包括合同当事人就该项合同文件所作出的补充和修改,属于同一类内容的文件,应以最新签署的为准。专用合同条款及其附件须经合同当事人签字或盖章。

六、承诺

1. 发包人承诺按照法律规定履行项目审批手续、筹集工程建设资金并按照合同约定的期限和方式支付合同价款。
2. 承包人承诺按照法律规定及合同约定组织完成工程施工，确保工程质量和安全，不进行转包及违法分包，并在缺陷责任期及保修期内承担相应的工程维修责任。
3. 发包人和承包人通过招投标形式签订合同的，双方理解并承诺不再就同一工程另行签订与合同实质性内容相背离的协议。

七、词语含义：本协议书中词语含义与第二部分通用合同条款中赋予的含义相同。

八、签订时间：本合同于 2023 年 5 月 25 日签订。

九、签订地点：本合同在 罗定市 签订。

十、补充协议：合同未尽事宜，合同当事人另行签订补充协议，补充协议是合同的组成部分。

十一、合同生效：本合同自签订之日起生效。

十二、合同份数：本合同一式 捌 份，均具有同等法律效力，发包人执 叁 份，承包人执 贰 份，监管部门执 叁 份，采购代理机构执 壹 份。

发包人：罗定市连州镇人民政府（公章）

法定代表人（签名或盖章）：

或委托代理人（签名）：

地址：罗定市连州镇南街 4 号

电话：

传真：

开户名称：

开户银行：

帐号：

邮政编码：



承包人：广东高瓴建筑工程有限公司（公章）

法定代表人（签名或盖章）：

或委托代理人（签名）：

地址：罗定市兴业一路 69 号二楼

电话：

传真：/

开户名称：广东高瓴建筑工程有限公司

开户银行：广东罗定农村商业银行股份有限公司泮洲支行

帐号：

帐号：80020000017881752

邮政编码：



2、2023 年罗定市驻镇帮镇扶村(提升镇村公共基础设施水平)华石镇高速出入口至镇政府门前路段道路沥青铺设项目



2023-39

(GF—2017—0201)

合同编号 445381-2023-01622

项目编号: 445381-2023-01622

工程名称: 2023 年罗定市驻镇帮镇扶村(提升镇村公共基础设施水平)华石镇高速出入口至镇政府门前路段道路沥青铺设项目

建设工程施工合同



住房和城乡建设部
国家工商行政管理总局 制定

以最新签署的为准。专用合同条款及其附件须经合同当事人签字或盖章。

六、承诺

1. 承包人承诺按照法律规定履行项目审批手续、筹集工程建设资金并按照合同约定的期限和方式支付合同价款。
2. 承包人承诺按照法律规定及合同约定组织完成工程施工，确保工程质量和安全，不进行转包及违法分包，并在缺陷责任期及保修期内承担相应的工程维修责任。
3. 发包人和承包人通过招投标形式签订合同的，双方理解并承诺不再就同一工程另行签订与合同实质性内容相背离的协议。

七、词语含义：本协议书中词语含义与第二部分通用合同条款中赋予的含义相同。

八、签订时间：本合同于2023年12月11日签订。

九、签订地点：本合同在罗定市签订。

十、补充协议：合同未尽事宜，合同当事人另行签订补充协议，补充协议是合同的组成部分。

十一、合同生效：本合同自签订之日起生效。

十二、合同份数：本合同一式捌份，均具有同等法律效力，发包人执叁份，承包人执贰份，监管部门执贰份，采购代理机构执壹份。

发包人：罗定市华石镇人民政府（公章）

法定代表人：

委托代理人：

地址：

电话：

传真：

开户名称：

开户银行：

帐号：

邮政编码：

承包人：广东高领建筑工程有限公司（公章）

法定代表人：

委托代理人：

地址：罗定市兴业一路69号二楼

电话：

传真：

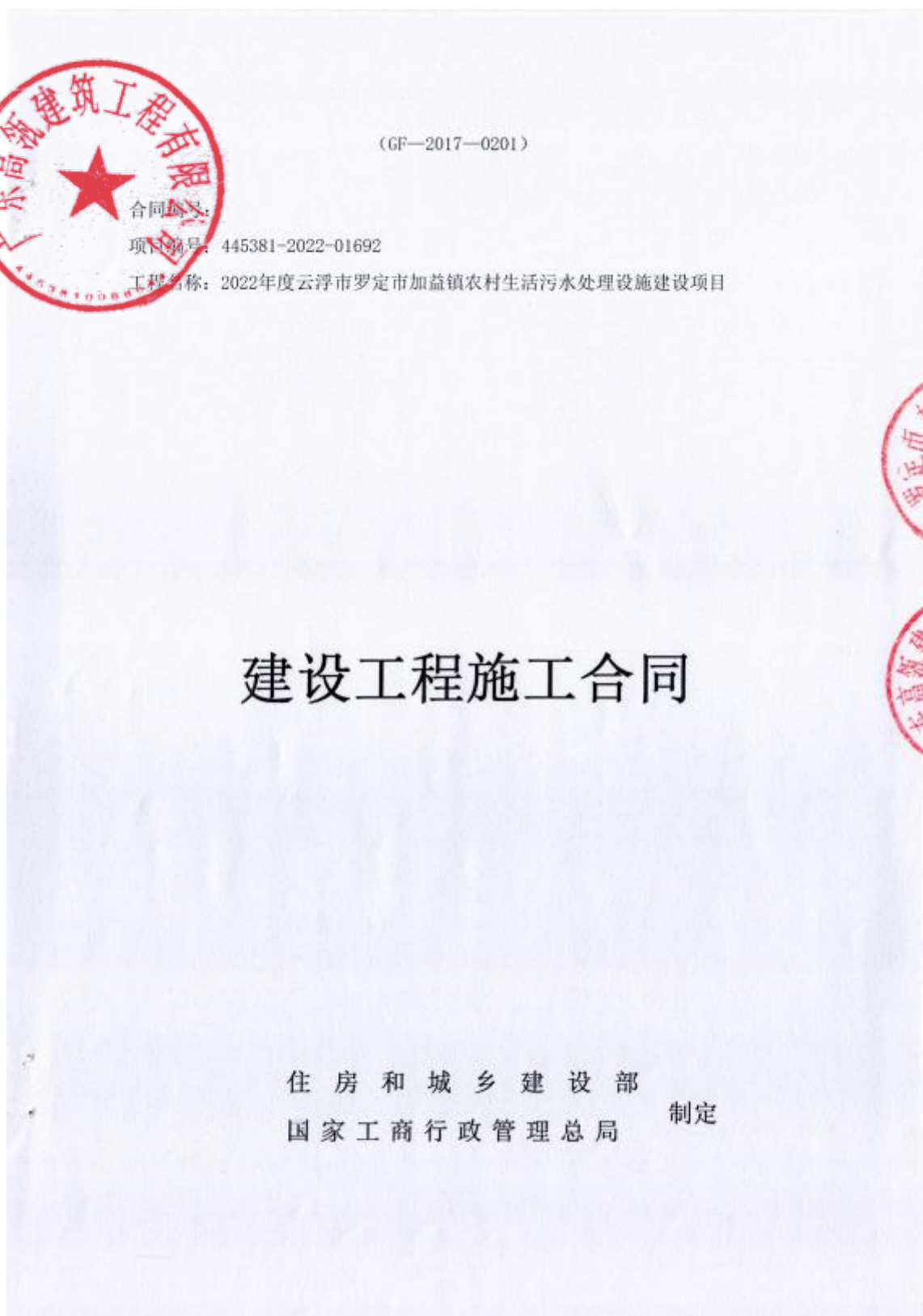
开户名称：广东高领建筑工程有限公司

开户银行：广东罗定农村商业银行股份有限公司泮洲支行

帐号：80020000017881752

邮政编码：527200

3、2022 年度云浮市罗定市加益镇农村生活污水处理设施建设项目



第一部分 合同协议书



发包人（全称） 罗定市加益镇人民政府

承包人（全称） 广东高筑建筑工程有限公司

根据《中华人民共和国民法典》、《中华人民共和国建筑法》及有关法律、法规，遵循平等、自愿、公平和诚实信用的原则，双方就本工程施工及有关事宜协商一致，共同达成如下协议：

一、工程概况

1. 工程名称：2022年度云浮市罗定市加益镇农村生活污水处理设施建设项目
2. 工程地点：罗定市加益镇
3. 工程立项批准文号：罗发改投审〔2022〕322号
4. 工程内容：按施工图及工程量清单内容
5. 工程承包范围：按施工图纸及工程量清单进行施工总承包

二、合同工期

计划开工日期：2022年12月1日

计划竣工日期：2022年12月31日

工期总日历天数：30天。工期总日历天数与根据前述计划开竣工日期计算的工期天数不一致的，以工期总日历天数为准。

三、质量标准：工程质量符合《工程施工质量验收规范》标准。

四、签约合同价

1. 签约合同价为：

人民币（大写）壹佰捌拾捌万叁仟贰佰零陆元零捌分（¥ 1883206.08 元）；

五、合同文件构成

本协议书与下列文件一起构成合同文件：

（1）专用合同条款及其附件；（2）通用合同条款；（3）技术标准和要求；（4）施工图纸；（5）预算书；（6）其他合同文件。

在合同订立及履行过程中形成的与合同有关的文件均构成合同文件组成部分。

上述各项合同文件包括合同当事人就该项合同文件所作出的补充和修改，属于同一类内容的文件，应以最新签署的为准，专用合同条款及其附件须经合同当事人签字或盖章。

六、承诺



1. 发包人承诺按照法律规定履行项目审批手续、筹集工程建设资金并按照合同约定的期限和方式支付合同价款。

2. 承包人承诺按照法律规定及合同约定组织完成工程施工，确保工程质量和安全，不进行转包及违法分包，并在缺陷责任期及保修期内承担相应的工程维修责任。

3. 发包人和承包人通过招投标形式签订合同的，双方理解并承诺不再就同一工程另行签订与合同实质性内容相背离的协议。

七、词语含义：本协议书中词语含义与第二部分通用合同条款中赋予的含义相同。

八、签订时间：本合同于 2022 年 11 月 30 日签订。

九、签订地点：本合同在 罗定市 签订。

十、补充协议：合同未尽事宜，合同当事人另行签订补充协议，补充协议是合同的组成部分。

十一、合同生效：本合同自签订之日起生效。

十二、合同份数：本合同一式 捌 份，均具有同等法律效力，发包人执 叁 份，承包人执 贰 份，监管部门执 贰 份，采购代理机构执 壹 份。

发包人：罗定市泮坑镇人民政府（公章）

法定代表人（签名或盖章）：

委托代理人（签名）：

地址：

电话：

传真：

开户名称：

开户银行：

帐号：

邮政编码：

承包人：广东高瓴建筑工程有限公司（公章）

法定代表人（签名或盖章）：

委托代理人（签名）：

地址：罗定市兴业一路69号二楼

电话：

传真：

开户名称：广东高瓴建筑工程有限公司

开户银行：广东罗定农村商业银行股份有限公司

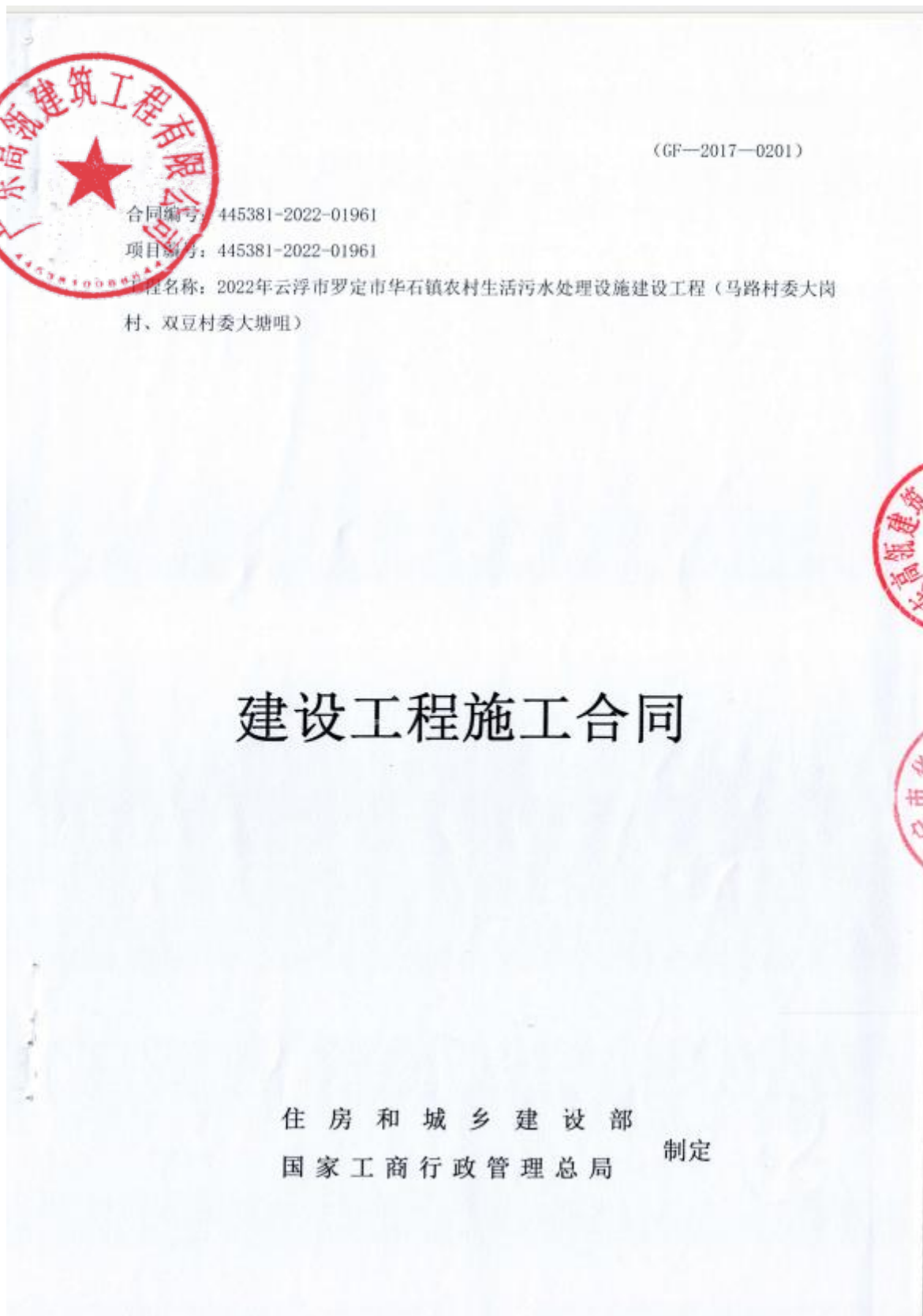
泮洲支行

帐号：80020000017881752

邮政编码：527200



4、2022年云浮市罗定市华石镇农村生活污水处理设施建设工程(马路村委大岗村、双豆村委大塘咀)



六、承诺

1. 发包人承诺按照法律规定履行项目审批手续、筹集工程建设资金并按照合同约定的期限和方式支付合同价款。
2. 发包人承诺按照法律规定及合同约定组织完成工程施工，确保工程质量和安全，不进行转包及违法分包，并在缺陷责任期及保修期内承担相应的工程维修责任。
3. 发包人和承包人通过招标投标形式签订合同的，双方理解并承诺不再就同一工程另行签订与合同实质性内容相背离的协议。

七、词语含义：本协议书词语含义与第二部分通用合同条款中赋予的含义相同。

八、签订时间：本合同于 2023 年 1 月 11 日签订。

九、签订地点：本合同在 罗定市 签订。

十、补充协议：合同未尽事宜，合同当事人另行签订补充协议，补充协议是合同的组成部分。

十一、合同生效：本合同自签订之日起生效。

十二、合同份数：本合同一式 捌 份，均具有同等法律效力，发包人执 叁 份，承包人执 贰 份，监管部门执 贰 份，采购代理机构执 壹 份。

发包人：罗定市华石镇人民政府（公章）

法定代表人：

委托代理人：

地址：

电话：

传真：

开户名称：

开户银行：

帐号：

邮政编码：

承包人：广东高瓴建筑工程有限公司（公章）

法定代表人：

委托代理人：

地址：罗定市兴业一路69号二楼

电话：

传真：

开户名称：广东高瓴建筑工程有限公司

开户银行：广东罗定农村商业银行股份有限公司流

洲支行

帐号：80020000017881752

邮政编码：527200

管理体系认证

质量管理体系认证证书



中鉴认证有限责任公司

质量管理体系认证证书

NO: 0070022Q54386R0M

兹 证 明

广东高瓴建筑工程有限公司

广东省云浮市罗定市兴业一路 69 号二楼

统一社会信用代码: 91441302MA5604WKXJ

质量管理体系符合

GB/T 19001-2016/ISO 9001:2015 标准
GB/T50430-2017 标准

该质量管理体系适合

**资质范围内建筑工程施工总承包、市政公用工程施工总承包、
建筑装修装饰工程专业承包**

(本证书范围仅包括证书所列场所, 若覆盖范围涉及行政许可前置审核、强制性认证的, 仅适用于可获证, 强制性认证证书范围内的产品及服务)

颁证日期: 2022 年 11 月 17 日

本证书有效期自 2022 年 11 月 17 日始至 2025 年 11 月 16 日

获证组织必须定期接受监督审核并经审核合格此证书方继续有效



公司代表 (签名)



中国认可
管理体系
MANAGEMENT SYSTEM
CNAS C007-M

本证书信息可在国家认证认可监督管理委员会官方网站 (www.cnca.gov.cn) 上查询
证书时效及适用性可向认证机构查询; 网址: www.gzcc.org.cn 或致电: 020-66390902。
中国广东省广州市广州大道中 227 号华景大厦 4 楼 (510600) 中鉴认证有限责任公司

环境管理体系认证证书



中鉴认证有限责任公司

环境管理体系认证证书

NO: 0070022E52829R0M

兹 证 明

广东高瓴建筑工程有限公司

广东省云浮市罗定市兴业一路 69 号二楼

统一社会信用代码: 91441302MA5604WKXJ

环境管理体系符合

GB/T 24001-2016/ISO14001:2015 标准

该环境管理体系适合

资质范围内建筑工程施工总承包、市政公用工程施工总承包、
建筑装饰装修工程专业承包及相关管理活动

(本证书范围仅包括证书所列场所, 若覆盖范围涉及行政许可前置审批, 强制性认证的, 仅涵盖许可资质, 强制性认证证书范围内的产品及服务)

颁证日期: 2022 年 11 月 17 日

本证书有效期自 2022 年 11 月 17 日始至 2025 年 11 月 16 日

获证组织必须定期接受监督审核并经审核合格此证书方继续有效



公司代表 (签名)



中国认可
国际互认
管理体系
MANAGEMENT SYSTEM
CNAS C007-M

本证书信息可在国家认证认可监督管理委员会官方网站 (www.cnca.gov.cn) 上查询
证书时效及适用性可向认证机构查询; 网址: www.gzcc.org.cn 或致电: 020-66390902。
中国广东省广州市广州大道中 227 号华景大厦 4 楼 (510600) 中鉴认证有限责任公司

职业健康安全管理体系认证证书



中鉴认证有限责任公司

职业健康安全管理体系认证证书

NO: 0070022S52670R0M

兹 证 明

广东高瓴建筑工程有限公司

广东省云浮市罗定市兴业一路69号二楼

统一社会信用代码: 91441302MA5604WKXJ

职业健康安全管理体系符合

GB/T 45001-2020/ISO 45001:2018 标准

该职业健康安全管理体系适合

资质范围内建筑工程施工总承包、市政公用工程施工总承包、
建筑装修装饰工程专业承包及相关管理活动

(本证书范围仅指证书所列场所, 若覆盖范围涉及行政许可前置审批, 强制性认证的, 仅涵盖许可资质, 强制性认证证书范围内的产品及服务)

颁证日期: 2022年11月17日

本证书有效期自2022年11月17日起至2025年11月16日

获证组织必须定期接受监督审核并经审核合格此证书方继续有效



公司代表(签名)



中国认可
国际互认
管理体系
MANAGEMENT SYSTEM
CNAS C007-M

本证书信息可在国家认证认可监督管理委员会官方网站 (www.cnca.gov.cn) 上查询
证书时效及适用性可向认证机构查询; 网址: www.gzcc.org.cn 或致电: 020-66390902。
中国广东省广州市广州大道中227号华景大厦4楼(510600) 中鉴认证有限责任公司

工程研发能力

序号	发明名称	证明资料	获取时间
1	用于装配式混凝土楼梯安装的临时支撑的制备和应用	发明专利证书	2024. 2. 20
2	一种建筑施工用图纸展示装置	实用新型专利证书	2023. 1. 3
3	一种建筑工程安全围栏	实用新型专利证书	2023. 1. 3
4	一种管道固定装置	实用新型专利证书	2022. 12. 13
5	一种便于调节的工程服务监控装置	实用新型专利证书	2022. 12. 9
6	一种焊接工作台	实用新型专利证书	2022. 12. 9
7	一种建筑测控仪调节装置	实用新型专利证书	2024. 4. 19
8	一种混凝土搅拌装置	实用新型专利证书	2024. 4. 19
9	一种建筑施工用警示隔离装置	实用新型专利证书	2024. 5. 28
10	一种建筑钢材除锈装置	实用新型专利证书	2024. 4. 19
11	一种建筑施工装载机	实用新型专利证书	2024. 5. 28
12	一种建筑卸料装置	实用新型专利证书	2024. 10. 1





证书号第6720383号



发明专利证书

发明名称：用于装配式混凝土楼梯安装的临时支撑的制备和应用

发明人：孟凡林;孟祥瑞;吴永亮;付萍;孟锦

专利号：ZL 2020 1 0022423.9

专利申请日：2020年01月09日

专利权人：广东高瓴建筑工程有限公司

地址：527299 广东省云浮市罗定市兴业一路69号二楼

授权公告日：2024年02月20日

授权公告号：CN 111119513 B

国家知识产权局依照中华人民共和国专利法进行审查，决定授予专利权，颁发发明专利证书并在专利登记簿上予以登记。专利权自授权公告之日起生效。专利权期限为二十年，自申请日起算。

专利书记载专利权登记时的法律状况。专利权的转移、质押、无效、终止、恢复和专利权人的姓名或名称、国籍、地址变更等事项记载在专利登记簿上。



局长
申长雨

申长雨



第1页(共2页)

其他事项参见续页

证书号 第6720383号



专利权人应当依照专利法及其实施细则规定缴纳年费。本专利的年费应当在每年01月09日前缴纳。未按照期缴纳年费的，专利权自应当缴纳年费期满之日起终止。

申请日时本专利记载的申请人、发明人信息如下：

申请人：

付萍

发明人：

孟凡林;孟祥瑞;吴永亮;付萍;孟锦



国家知识产权局

401121

重庆市渝北区龙溪街道金山路11号中渝·山顶道8号7幢3-1-2 重庆创新专利商标代理有限公司
李智祥(02367508406)

发文日:

2024年01月19日



申请号或专利号: 202010022423.9

发文序号: 2024011900699130

申请人或专利权人: 广东高瓴建筑工程有限公司

发明创造名称: 用于装配式混凝土楼梯安装的临时支撑的制备和应用

手续合格通知书

上述专利申请或专利, 申请人或专利权人于2024年1月15日提出著录项目变更请求, 经审查, 符合专利法及其实施细则的相关规定, 准予变更, 现将变更的内容通知如下:

变更项目: 申请人

变更类别: 转移

变更前:

第1申请人
申请人是否代表人: 是
申请人姓名或名称: 付萍
申请人国籍或注册国家(地区): 中国
申请人邮政编码: 130061
申请人地址: 吉林省长春市朝阳区建设街2577号星宇名座405室
申请人省份: 吉林省
申请人证件号码: 220104196212073826
申请人城市: 长春市
申请人证件类型:
申请人类型: 个人

变更后:

第1申请人
申请人是否代表人: 是
申请人姓名或名称: 广东高瓴建筑工程有限公司
申请人国籍或注册国家(地区): 中国
申请人邮政编码: 527299
申请人地址: 广东省云浮市罗定市兴业一路69号二楼
申请人省份: 广东省

200028
2022.10

纸质申请, 回函请寄: 100088 北京市海淀区蓟门桥西土城路6号 国家知识产权局专利局受理处收
电子申请, 应当通过专利业务办理系统以电子文件形式提交相关文件。除另有规定外, 以纸件等其他形式提交的文件视为未提交。



国家知识产权局

申请人证件号码:91441302MA5604WKXJ

申请人城市:云浮市

申请人证件类型:统一社会信用代码

申请人类型:工矿企业



变更前代理机构变更

变更前

代理机构名称:长春市吉利专利事务所(普通合伙)

第一代理师姓名:李晓莉

第一代理师执业证号:2220609482.9

第一代理师电话:13504321882

第一代理师传真:

第二代理师姓名:

代理类型:全程代理

变更后:

代理机构名称:重庆创新专利商标代理有限公司

第一代理师姓名:李智祥

第一代理师执业证号:5012527214.2

第一代理师电话:02367508406

第一代理师传真:

第二代理师姓名:

该申请已经公布,此变更在 40 卷 0601 期 2024 年 02 月 06 日专利公报上予以公告。

该专利申请费用不再予以减缴。

该专利申请或专利目前的案件状态为: 等年登印费。

提示:

当事人可以登录“中国及多国专利审查信息查询系统”(<http://cpquery.cponline.cnipa.gov.cn>) 查询已公布或授权公告的专利申请或专利的权利人变更情况。电子申请注册用户可以凭其注册账号和密码登录该系统查询相关内容。

权利人或专利代理机构发生变更的,当事人应当及时完成变更前该专利申请或专利的未尽手续及相关事宜。

审查员:李大兵

联系电话:010-62088128

审查部门:初审及流程管理部

专利审查业务章



2000.28 纸件申请, 回函请寄: 100088 北京市海淀区蓟门桥西土城路6号 国家知识产权局专利局受理处收
2022.10 电子申请, 应当通过专利业务办理系统以电子文件形式提交相关文件。除另有规定外, 以纸件等其他形式提交的文件视为未提交。



中央非税收入统一票据 (电子)



票据代码: 00010123
交款人统一社会信用代码: 91441302MA5604WKX1
交款人: 广东高筑建筑工程有限公司
票据号码: 0026223399
校验码: dbbed1
开票日期: 2024-01-24



项目编号	项目名称	单位	数量	标准	金额 (元)	备注
036990124050	发明专利5年年费	元	0.15	1,200.00	180.00	
金额合计 (大写) 壹佰捌拾元整					(小写) 180.00	

申请号: 2020100224239 缴费日期: 2024-01-23 缴费方式: 网上支付 订单号: 202401239011110747

其他信息



收款人: 国家知识产权局专利局 复核人: 王舒 收款人: 胡瀚

(19)中华人民共和国国家知识产权局



(12)发明专利申请

(10)申请公布号 CN 111119513 A

(43)申请公布日 2020.05.08



(21)申请号 202010022423.9

(22)申请日 2020.01.09

(71)申请人 付萍

地址 130061 吉林省长春市朝阳区建设街
2577号星宇名座405室

(72)发明人 孟凡林 孟祥瑞 吴永亮 付萍
孟锦

(74)专利代理机构 长春市吉利专利事务所
22206

代理人 李晓莉

(51)Int.Cl.

E04G 25/06(2006.01)

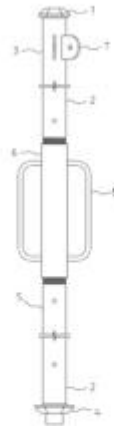
权利要求书2页 说明书5页 附图14页

(54)发明名称

用于装配式混凝土楼梯安装的临时支撑及其制备和应用

(57)摘要

用于装配式混凝土楼梯安装的临时支撑及其制备和应用,属于土木工程技术领域,本发明通过在支撑端部设置梭台,在预制混凝土平台板、缓台板及楼梯段时,在预制混凝土平台板、缓台板及楼梯段上,对应用于装配式混凝土楼梯安装的临时支撑的支撑点位置,设置尺寸和形制匹配的凹槽;使得在调节支撑高度时,支撑杆件自身不会旋转,调节效率高且可以提高支撑的稳定性和可靠性。



CN 111119513 A



证书号第 18178410 号



实用新型专利证书

实用新型名称：一种建筑施工用图纸展示装置

发 明 人：吴武洋

专 利 号：ZL 2022 2 2160994.6

专利申请日：2022 年 08 月 16 日

专 利 权 人：广东高瓴建筑工程有限公司

地 址：527299 广东省云浮市罗定市兴业一路 69 号二楼

授权公告日：2023 年 01 月 03 日 授权公告号：CN 218186124 U

国家知识产权局依照中华人民共和国专利法经过初步审查，决定授予专利权，颁发实用新型专利证书并在专利登记簿上予以登记。专利权自授权公告之日起生效。专利权期限为十年，自申请日起算。

专利证书记载专利权登记时的法律状况。专利权的转移、质押、无效、终止、恢复和专利权人的姓名或名称、国籍、地址变更等事项记载在专利登记簿上。



局长
申长雨

申长雨



第 1 页 (共 2 页)

其他事项参见续页

证书号第18178410号



专利权人应当依照专利法及其实施细则规定缴纳年费。本专利的年费应当在每年08月16日前缴纳。未按照规定缴纳年费的，专利权自应当缴纳年费期满之日起终止。

申请日时本专利记载的申请人、发明人信息如下：

申请人：

广东高瓴建筑工程有限公司

发明人：

吴武译



中央非税收入统一票据 (电子)
财政部监制



票据号码:0018574505
校验码:d48532
开票日期:2023-10-12

票据代码:00010123
收款人统一社会信用代码:91440604MABXTEK51C
收款人:北京达友众邦知识产权代理事务所(普通合伙)佛山分所

项目编号	项目名称	单位	数量	标准	金额(元)	备注
0569901280	实用新型专利年费滞纳金	元	1	30.00	30.00	
056990125020	实用新型专利第2年年费	元	0.15	600.00	90.00	
金额合计(大写)壹佰贰拾元整					(小写)120.00	
其他信息						
申请号:2022221609946 缴费日期:2023-10-11 缴费方式:银行 广州代办处						



收款人:周嘉宁
复核人:
国家知识产权局专利局

(19) 国家知识产权局



(12) 实用新型专利

(10) 授权公告号 CN 218186124 U

(45) 授权公告日 2023.01.03



(21) 申请号 202222160994.6

(22) 申请日 2022.08.16

(73) 专利权人 广东高瓴建筑工程有限公司
地址 527299 广东省云浮市罗定市兴业一
路69号二楼

(72) 发明人 吴武泽

(51) Int. Cl.

A47F 7/14(2006.01)

A47F 5/10(2006.01)

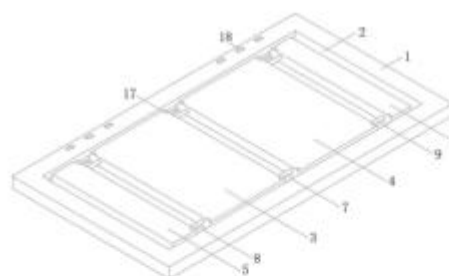
权利要求书1页 说明书2页 附图2页

(54) 实用新型名称

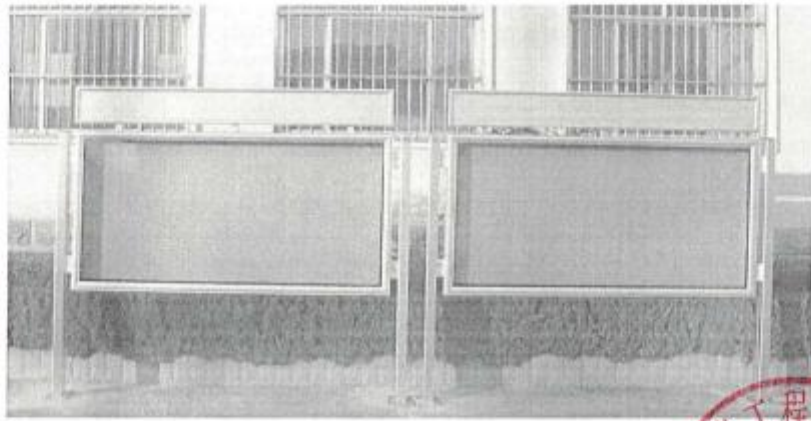
一种建筑施工用图纸展示装置

(57) 摘要

本实用新型提出了一种建筑施工用图纸展示装置,包括支撑板,所述支撑板上开设有凹腔,所述支撑板的凹腔内滑动连接有一号板、二号板、三号板与四号板,所述一号板与二号板之间滑动连接有一号滑杆,所述一号板与三号板之间滑动连接有二号滑杆,所述二号板与四号板之间滑动连接有三号滑杆,所述一号板、二号板、三号板与四号板上均开设有插槽,所述一号板与二号板、二号板与三号板、三号板与四号板的插槽上均插接有插件。本实用新型提出了一种建筑施工用图纸展示装置,该桌子便于施工图纸的固定,因此固定后的图纸,便于施工过程中展示给施工人员看,而无需重新翻页寻找正确的施工图,因此,还可以提高工作效率。



CN 218186124 U



证书号第18203715号



实用新型专利证书



实用新型名称：一种建筑工程安全围栏

发 明 人：吴武泽

专 利 号：ZL 2022 2 1576730.2

专利申请日：2022年06月22日

专 利 权 人：广东高瓴建筑工程有限公司

地 址：527299 广东省云浮市罗定市兴业一路69号二楼

授权公告日：2023年01月03日

授权公告号：CN 218206120 U

国家知识产权局依照中华人民共和国专利法经过初步审查，决定授予专利权，颁发实用新型专利证书并在专利登记簿上予以登记。专利权自授权公告之日起生效。专利权期限为十年，自申请日起算。

专利书记载专利权登记时的法律状况。专利权的转移、质押、无效、终止、恢复和专利权人的姓名或名称、国籍、地址变更等事项记载在专利登记簿上。



局长
申长雨

申长雨



第1页(共2页)

其他事项参见续页



证书号第18203715号

专利权人应当依照专利法及其实施细则规定缴纳年费。本专利的年费应当在每年06月22日前缴纳。未按照规定缴纳年费的，专利权自应当缴纳年费期满之日起终止。

申请日时本专利记载的申请人、发明人信息如下：

申请人：

广东高瓴建筑工程有限公司

发明人：

吴武洋



中央非税收入统一票据 (电子)

票据代码:00010123

交款人统一社会信用代码:91440604MABXTEK51C
北京达友众邦知识产权代理事务所(普通合伙)佛山分所

票据号码:0018576504

校验码:d4c9de

开票日期:2023-10-12



项目编码	项目名称	单位	数量	标准	金额(元)	备注
0569901280	实用新型专利年费滞纳金	元	3	30.00	90.00	
056990125020	实用新型专利第2年年费	元	0.15	600.00	90.00	
金额合计(大写)壹佰捌拾元整					(小写)180.00	
其他信息						
申请号:2022215767302 缴费日期:2023-10-11 缴费方式:银行 广州代办处						



收款人:国家知识产权局专利局

复核人:

收款人:周嘉宁

(19) 国家知识产权局



(12) 实用新型专利

(10) 授权公告号 CN 218206120 U

(45) 授权公告日 2023.01.03



(21) 申请号 202221576730.2

(22) 申请日 2022.06.22

(73) 专利权人 广东高领建筑工程有限公司
地址 527299 广东省云浮市罗定市兴业一路69号二楼

(发明) 发明人 吴武泽

(51) Int. Cl.

E04H 17/14 (2006.01)

E01F 9/608 (2016.01)

E01F 9/615 (2016.01)

E01F 9/669 (2016.01)

F16L 3/10 (2006.01)

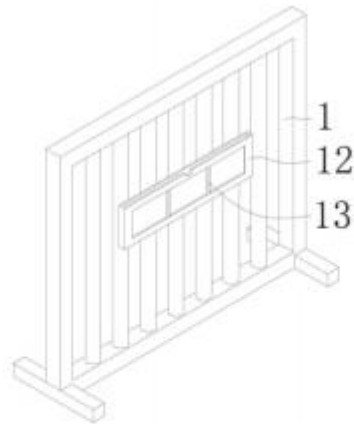
权利要求书1页 说明书3页 附图8页

(54) 实用新型名称

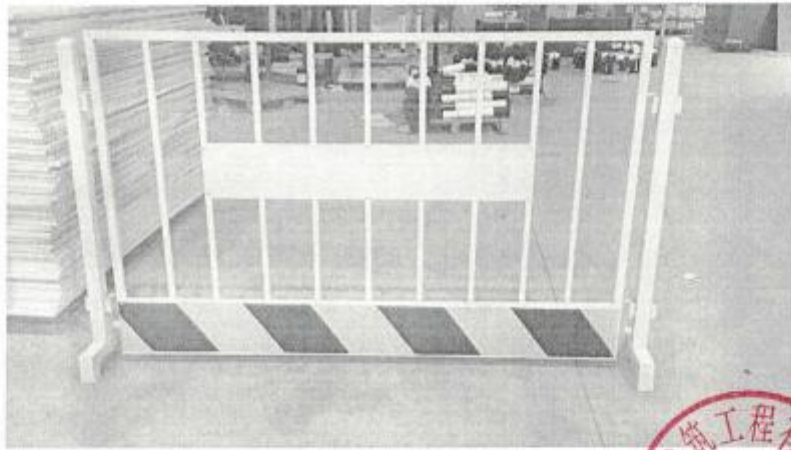
一种建筑工程安全围栏

(57) 摘要

本实用新型提出了一种建筑工程安全围栏，包括施工围栏，所述施工围栏上滑动安装有多个滑座，所述滑座上转动安装有半圆卡块，所述滑座与半圆卡块之间形成卡紧口且卡紧口的内壁粘接有防滑软垫，所述滑座、半圆卡块上均连接有对接块，其中一个所述对接块上滑动连接有可套设在另一个对接块上的套环。本实用新型提出了一种建筑工程安全围栏，通过设置的滑座、半圆卡块、对接块、套环、复位机构与锁位机构，可以方便人们根据建筑施工情况调整各个喷头之间的间距，也可以通过简单的结构方便人们对水管进行固定，减少在使用铁丝捆绑时还需使用工具等浪费的时间，提高人们的工作效率，同时可以减少铁丝的浪费。



CN 2182061 20 U



证书号第18000781号



实用新型专利证书

实用新型名称：一种管道固定装置

发 明 人：吴武泽

专 利 号：ZL 2022 2 1578331.X

专利申请日：2022年06月22日

专 利 权 人：广东高瓴建筑工程有限公司

地 址：527299 广东省云浮市罗定市兴业一路69号二楼

授权公告日：2022年12月13日

授权公告号：CN 218031785 U

国家知识产权局依照中华人民共和国专利法经过初步审查，决定授予专利权，颁发实用新型专利证书并在专利登记簿上予以登记。专利权自授权公告之日起生效。专利权期限为十年，自申请日起算。

专利证书记载专利权登记时的法律状况。专利权的转移、质押、无效、终止、恢复和专利权人的姓名或名称、国籍、地址变更等事项记载在专利登记簿上。



局长
申长雨

申长雨



第1页(共2页)

其他事项参见续页



证书号第 18000781 号

专利权人应当依照专利法及其实施细则规定缴纳年费。本专利的年费应当在每年 06 月 22 日前缴纳。未按照规定缴纳年费的，专利权自应当缴纳年费期满之日起终止。

申请日时本专利记载的申请人、发明人信息如下：

申请人：

广东高瓴建筑工程有限公司

发明人：

吴武泽



中央非税收入统一票据 (电子)
 财政部监制

票据代码:00010123

交款人统一社会信用代码:91440604MA6XTEK51C
 北京达友众邦知识产权代理事务所(普通合伙)佛山分所
 交款人:

票据号码:0018574333

校验码:6b0dcb

开票日期:2023-10-12

项目编码	项目名称	单位	数量	标准	金额(元)	备注
0569901280	实用新型专利年费滞纳金	元	3	30.00	90.00	
056990125020	实用新型专利第2年年费	元	0.15	600.00	90.00	
金额合计(大写)壹佰捌拾元整					(小写)180.00	
其他信息						
申请号:202221578331X 缴费日期:2023-10-11 缴费方式:银行 广州代办处						



收款人:国家知识产权局专利局

复核人:

收款人:周嘉宁

(19) 国家知识产权局



(12) 实用新型专利

(10) 授权公告号 CN 218031785 U

(45) 授权公告日 2022.12.13



(21) 申请号 202221578331.X

(22) 申请日 2022.06.22

(73) 专利权人 广东高领建筑工程有限公司
地址 527299 广东省云浮市罗定市兴业一路69号二楼

(71) 发明人 吴武洋

(51) Int. Cl.

F16L 3/10(2006.01)

F16L 3/20(2006.01)

F16L 3/227(2006.01)

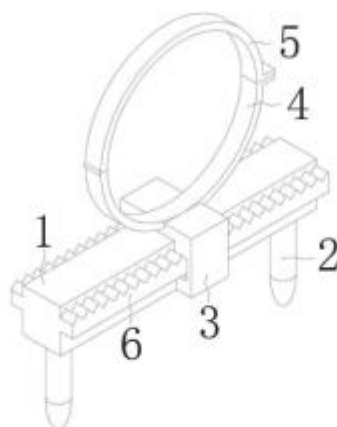
权利要求书1页 说明书2页 附图2页

(54) 实用新型名称

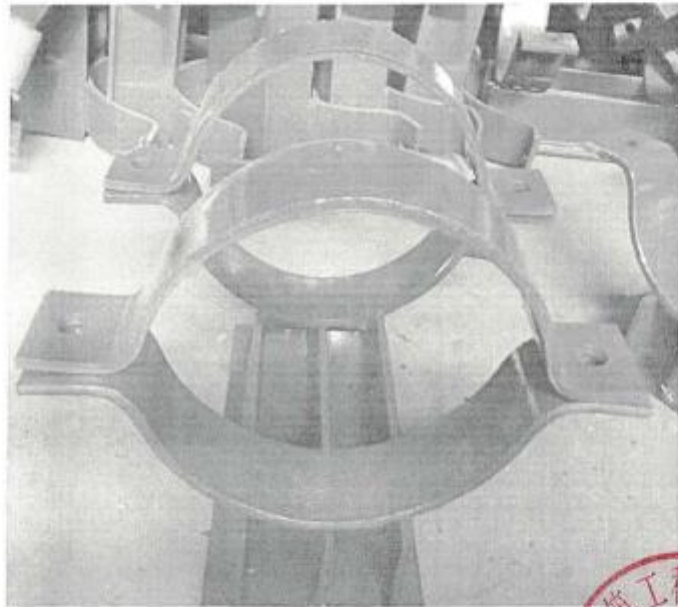
一种管道固定装置

(57) 摘要

本实用新型提出了一种管道固定装置,包括安装条,所述安装条上连接有若干个钉子,所述安装条上可拆卸滑动安装有滑套以及可固定滑套在安装条上位置的锁位机构,所述滑套上连接有二号半圆箍,所述二号半圆箍上通过螺丝可拆卸连接有二号半圆箍。本实用新型提出了一种管道固定装置,通过设置的安装条、钉子、一号半圆箍、二号半圆箍、滑套与锁位机构,可以方便人们根据实际情况调整一号半圆箍的位置,减少因为半圆箍安装偏斜而影响管子的固定,同时可以通过一个安装条固定多个管子,各个管子之间的间距可以根据情况调节。



CN 218031785 U



证书号第17987913号



实用新型专利证书

实用新型名称：一种便于调节的工程服务监控装置

发明人：吴武泽

专利号：ZL 2022 2 1578459.6

专利申请日：2022年06月22日

专利权人：广东高瓴建筑工程有限公司

地址：527299 广东省云浮市罗定市兴业一路69号二楼

授权公告日：2022年12月09日 授权公告号：CN 218001062 U

国家知识产权局依照中华人民共和国专利法经过初步审查，决定授予专利权，颁发实用新型专利证书并在专利登记簿上予以登记。专利权自授权公告之日起生效。专利权期限为十年，自申请日起算。

专利证书记载专利权登记时的法律状况。专利权的转移、质押、无效、终止、恢复和专利权人的姓名或名称、国籍、地址变更等事项记载在专利登记簿上。



局长
申长雨

申长雨



第1页(共2页)

其他事项参见续页



证书号第 17987913 号

专利权人应当依照专利法及其实施细则规定缴纳年费。本专利的年费应当在每年 06 月 22 日前缴纳。未按照规定缴纳年费的，专利权自应当缴纳年费期满之日起终止。

申请日时本专利记载的申请人、发明人信息如下：

申请人：

广东高瓴建筑工程有限公司

发明人：

吴武泽



中央非税收入统一票据 (电子)
财政部监制



票据号码:0018574521
校验码:e10b5fd
开票日期:2023-10-12

票据代码:00010123
交款人统一社会信用代码:91440604MABXTEK51C
交款人:北京达友众邦知识产权代理事务所(普通合伙)佛山分所

项目编码	项目名称	单位	数量	标准	金额(元)	备注
0569901280	实用新型专利年费滞纳金	元	3	30.00	90.00	
056990125020	实用新型专利第2年年费	元	0.15	600.00	90.00	

金额合计(大写)壹佰捌拾元整 (小写)180.00

其他信息 申请号:2022215784596 缴费日期:2023-10-11 缴费方式:银行 广州代办处

收款人:周嘉宁 复核人: 收款人:周嘉宁



(19) 国家知识产权局



(12) 实用新型专利

(10) 授权公告号 CN 218001062 U

(45) 授权公告日 2022.12.09



(21) 申请号 202221578459.6

(22) 申请日 2022.06.22

(73) 专利权人 广东高瓴建筑工程有限公司
地址 517299 广东省云浮市罗定市兴业一路69号二楼

(72) 发明人 吴武泽

(51) Int. Cl.

F16M 11/42 (2006.01)

H04N 5/225 (2006.01)

权利要求书1页 说明书2页 附图2页

(54) 实用新型名称

一种便于调节的工程服务监控装置

(57) 摘要

本实用新型公开了一种便于调节的工程服务监控装置,包括电动滑轨、摄像头,所述电动滑轨上滑动连接有滑块,所述摄像头安装在滑块上,所述电动滑轨的内壁一端安装有单拉电线伸缩器。本实用新型所述的一种便于调节的工程服务监控装置,使用时,将单拉电线伸缩器通过螺丝安装在电动滑轨内,然后将单拉电线伸缩器内的连接线两端分别连接在滑块上,另一端插接在插座上,而连接在滑块上时,先穿过滑块上的固定块,然后将插柱上的半圆缺口抵紧连接线,抵紧后的插柱螺纹连接在凹口内,防止长时间拉伸,导致连接线脱落,而滑块在电动滑轨上滑动时,连接线会抵靠在排线柱上,因排线柱上连接有卡帽,因此,连接线不会飞出,使连接线结构稳定。



CN 218001062 U



证书号第 17991990 号



实用新型专利证书

实用新型名称：一种焊接工作台

发 明 人：吴武泽

专 利 号：ZL 2022 2 1576733.6

专利申请日：2022 年 06 月 22 日

专 利 权 人：广东高瓴建筑工程有限公司

地 址：527299 广东省云浮市罗定市兴业一路 69 号二楼

授权公告日：2022 年 12 月 09 日

授权公告号：CN 217991376 U

国家知识产权局依照中华人民共和国专利法经过初步审查，决定授予专利权，颁发实用新型专利证书并在专利登记簿上予以登记。专利权自授权公告之日起生效。专利权期限为十年，自申请日起算。

专利证书记载专利权登记时的法律状况。专利权的转移、质押、无效、终止、恢复和专利权人的姓名或名称、国籍、地址变更等事项记载在专利登记簿上。



局长
申长雨

申长雨



第 1 页 (共 2 页)

其他事项参见续页



证书号第 17991990 号

专利权人应当依照专利法及其实施细则规定缴纳年费。本专利的年费应当在每年 06 月 22 日前缴纳。未按照规定缴纳年费的，专利权自应当缴纳年费期满之日起终止。

申请日时本专利记载的申请人、发明人信息如下：

申请人：

广东高瓴建筑工程有限公司

发明人：

吴武泽



中央非税收入统一票据 (电子)
 财政部监制

票据号码:00185743
 校验码:ee6729
 开票日期:2023-10-12

票据代码:00010123
 收款人统一社会信用代码:91440604MABXTEK51C
 北京达友众邦知识产权代理事务所(普通合伙)佛山分所

项目编码	项目名称	单位	数量	标准	金额(元)	备注
0569901280	实用新型专利年费滞纳金	元	3	30.00	90.00	
056990125020	实用新型专利第2年年费	元	0.15	600.00	90.00	

金额合计 (大写)壹佰捌拾元整 (小写)180.00

申请号:2022215767336 缴费日期:2023-10-11 缴费方式:银行 广州代办处

其他信息



收款人:周嘉宁 复核人: 收款人:周嘉宁



(12) 实用新型专利

(10) 授权公告号 CN 217991376 U

(45) 授权公告日 2022.12.09



(21) 申请号 202221576733.6

(22) 申请日 2022.06.22

(73) 专利权人 广东高瓴建筑工程有限公司
地址 527299 广东省云浮市罗定市兴业一
路69号二楼

(72) 发明人 吴武洋

(51) Int. Cl.

B23K 37/00 (2006.01)

B23K 37/047 (2006.01)

权利要求书1页 说明书2页 附图2页

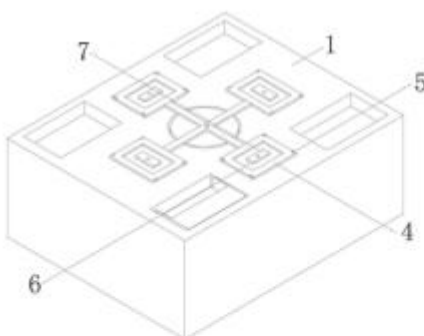
(54) 实用新型名称

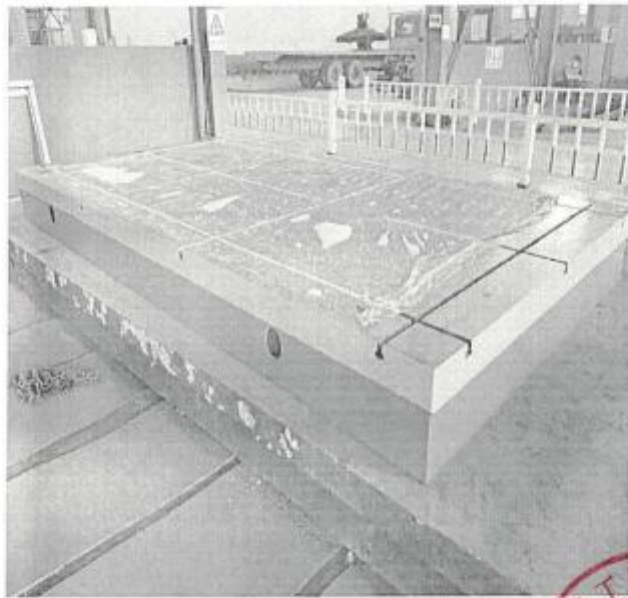
一种焊接工作台

(57) 摘要

本实用新型公开了一种焊接工作台,包括焊接工作台,所述焊接工作台上开设有凹腔,所述焊接工作台的凹腔内连接有电机,所述电机的输出端上连接有水平放置的十字架。本实用新型所述的一种焊接工作台,使用时,将保护罩通过凸块插接在插槽内,然后将遮板从保护罩上拉出用于焊接遮挡焊接发出的光,用于对人眼的一个保护,然后加工过程中将焊接出的废屑导入凹腔内,方便人们加工结束后,将保护罩取下,便于人们清理凹腔内的废屑,同时,电机的设置,便于每一道工序加工结束后,通过电机驱动十字架转动,使十字架上的垫板移动至下道工序进行加工,便于资源节约使用,从而提高工作效率,不加工时,可将保护罩防止在储存腔内进行收纳。

CN 217991376 U





证书号第20807275号



实用新型专利证书

实用新型名称：一种建筑测控仪调节装置

发明人：吴武泽

专利号：ZL 2023 2 2540529.X

专利申请日：2023年09月19日

专利权人：广东高瓴建筑工程有限公司

地址：527299 广东省云浮市罗定市兴业一路69号二楼

授权公告日：2024年04月19日

授权公告号：CN 220817119 U

国家知识产权局依照中华人民共和国专利法经过初步审查，决定授予专利权，颁发实用新型专利证书并在专利登记簿上予以登记。专利权自授权公告之日起生效。专利权期限为十年，自申请日起算。

专利证书记载专利权登记时的法律状况。专利权的转移、质押、无效、终止、恢复和专利权人的姓名或名称、国籍、地址变更等事项记载在专利登记簿上。



局长
申长雨



第1页(共2页)

其他事项参见续页

证书号 第20807275号



专利权人应当依照专利法及其实施细则规定缴纳年费。本专利的年费应当在每年09月19日前缴纳。未按照规定缴纳年费的，专利权自应当缴纳年费期满之日起终止。

申请日时本专利记载的申请人、发明人信息如下：

申请人：

广东高瓴建筑工程有限公司

发明人：

吴武泽



中央非税收入统一票据 (电子)
财政部监制

票据代码:00010123
交款人统一社会信用代码:91440604MABXTEK51C
交款人:北京达友众邦知识产权代理事务所(普通合伙)佛山分所
票据号码:0018838252
校验码:14ccb8
开票日期:2024-04-02

项目编码	项目名称	单位	数量	标准	金额(元)	备注
05690125010	实用新型专利第1年年费	元	0.15	600.00	90.00	
金额合计(大写)玖拾元整					(小写)90.00	
其他信息						
申请号:202322540529X 缴费日期:2024-03-29 缴费方式:银行 广州代办处						



收款人:黄颖璇
复核人:
国家知识产权局专利局

(19) 国家知识产权局



(12) 实用新型专利

(10) 授权公告号 CN 220817119 U

(45) 授权公告日 2024.04.19



(21) 申请号 202322540529.X

(22) 申请日 2023.09.19

(73) 专利权人 广东高瓴建筑工程有限公司
地址 527299 广东省云浮市罗定市兴业一路59号二楼

(72) 发明人 吴武泽

(74) 专利代理机构 北京达友众邦知识产权代理
事务所(普通合伙) 11904
专利代理师 李明远

(51) Int. Cl.

F16M 11/04 (2006.01)

F16M 11/28 (2006.01)

F16M 11/20 (2006.01)

F16M 11/32 (2006.01)

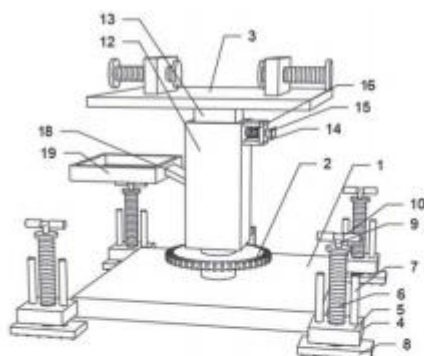
权利要求书1页 说明书4页 附图3页

(54) 实用新型名称

一种建筑测控仪调节装置

(57) 摘要

本实用新型涉及测控仪技术领域,具体为一种建筑测控仪调节装置,包括底座本体以及设置在底座本体顶部的转向调节机构,转向调节机构的上方设置有固定夹持台,底座本体上设置有多个平衡支撑结构,平衡支撑结构包括安装在底座本体上的固定板,固定板上设置有通过螺纹连接的螺杆,固定板的下方设置有通过两个限位杆滑动连接的支撑板,支撑板与螺杆的一端活动连接。本实用新型通过平衡支撑结构的设置,在底座本体上设置多个平衡支撑结构,可便于使底座本体在凹凸不平的地面上放置,对测控仪起到平衡支撑的作用,进而避免影响测控仪的测绘精度,同时还避免其发生倾倒。



CN 220817119 U

证书号第20801792号



实用新型专利证书

实用新型名称：一种混凝土搅拌装置

发明人：吴武泽

专利号：ZL 2023 2 2540331.1

专利申请日：2023年09月19日

专利权人：广东高瓴建筑工程有限公司

地址：527299 广东省云浮市罗定市兴业一路69号二楼

授权公告日：2024年04月19日

授权公告号：CN 220807950 U

国家知识产权局依照中华人民共和国专利法经过初步审查，决定授予专利权，颁发实用新型专利证书并在专利登记簿上予以登记。专利权自授权公告之日起生效。专利权期限为十年，自申请日起算。

专利书记载专利权登记时的法律状况。专利权的转移、质押、无效、终止、恢复和专利权人的姓名或名称、国籍、地址变更等事项记载在专利登记簿上。



局长
申长雨

申长雨



第1页(共2页)

其他事项参见续页



证书号 第20801792号

专利权人应当依照专利法及其实施细则规定缴纳年费。本专利的年费应当在每年09月19日前缴纳。未按规定缴纳年费的，专利权自应当缴纳年费期满之日起终止。

申请日时本专利记载的申请人、发明人信息如下：

申请人：

广东高瓴建筑工程有限公司

发明人：

吴武泽

中央非税收入统一票据 (电子)



票据代码: 00010123

票据号码: 0018838233

收款人统一社会信用代码: 91440604MABXTEK51C

校验码: 224f9e

收款人: 北京达友众邦知识产权代理事务所 (普通合伙) 佛山分所

开票日期: 2024-04-02

项目编码	项目名称	单位	数量	标准	金额 (元)	备注
056990125010	实用新型专利第1年年费	元	0.15	600.00	90.00	
金额合计 (大写) 玖拾元整					(小写) 90.00	
申请号: 2023225403311 缴费日期: 2024-03-29 缴费方式: 银行 广州代办处 其他信息						



收款人: 国家知识产权局专利局

复核人:

收款人: 黄颖璇

(19) 国家知识产权局



(12) 实用新型专利

(10) 授权公告号 CN 220807950 U

(45) 授权公告日 2024.04.19



(21) 申请号 202322540331.1

(22) 申请日 2023.09.19

(73) 专利权人 广东高瓴建筑工程有限公司
地址 521299 广东省云浮市罗定市兴业一路69号二楼

(72) 发明人 吴武洋

(74) 专利代理机构 北京达友众邦知识产权代理
事务所(普通合伙) 11904

专利代理师 李明远

(51) Int. Cl.

B28C 5/16(2006.01)

B08B 9/087(2006.01)

B08B 15/04(2006.01)

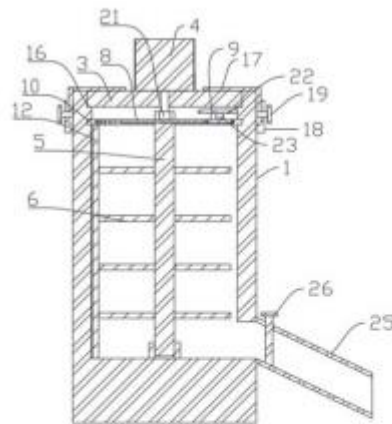
权利要求书1页 说明书4页 附图6页

(54) 实用新型名称

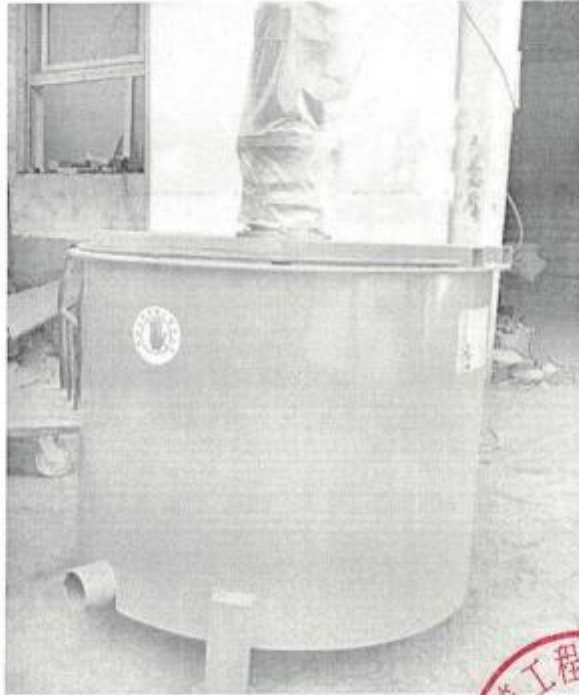
一种混凝土搅拌装置

(57) 摘要

本实用新型涉及建筑设备技术领域,具体为一种混凝土搅拌装置,包括搅拌筒及吸粉箱,搅拌筒上方卡设盖板,盖板的上方设置驱动电机;搅拌筒内部连接搅拌轴,搅拌轴表面上设置若干个搅拌臂,搅拌轴上端面与驱动电机输出端通过可拆卸结构连接;搅拌轴上方设置第一齿轮,搅拌筒内部上方设置第二齿轮,搅拌筒内壁上方转动连接环形圈,环形圈内壁设置若干个齿牙,环形圈下端面设置与搅拌筒内壁贴合的刮板;搅拌筒一侧上方设置高度低于环形圈的投料口,投料口与吸粉箱之间通过吸粉管道连通,吸粉管道与吸粉箱的连接处设置吸风机。本实用新型不仅能够对搅拌筒内壁进行同步的刮除清理,同时利用密封结构以及吸粉箱使其在投料时能够进行吸粉处理。



CN 220807950 U



证书号第21001271号



实用新型专利证书

实用新型名称：一种建筑施工用警示隔离装置

发明人：吴武泽

专利号：ZL 2023 2 2778228.0

专利申请日：2023年10月17日

专利权人：广东高瓴建筑工程有限公司

地址：527299 广东省云浮市罗定市兴业一路69号二楼

授权公告日：2024年05月28日

授权公告号：CN 221031881 U

国家知识产权局依照中华人民共和国专利法经过初步审查，决定授予专利权，颁发实用新型专利证书并在专利登记簿上予以登记。专利权自授权公告之日起生效。专利权期限为十年，自申请日起算。

专利证书记载专利权登记时的法律状况。专利权的转移、质押、无效、终止、恢复和专利权人的姓名或名称、国籍、地址变更等事项记载在专利登记簿上。



局长
申长雨

申长雨



第1页(共2页)

其他事项参见续页

证书号第21001271号



专利权人应当依照专利法及其实施细则规定缴纳年费。本专利的年费应当在每年10月17日前缴纳。未按规定缴纳年费的，专利权自应当缴纳年费期满之日起终止。

申请日时本专利记载的申请人、发明人信息如下：

申请人：

广东高瓴建筑工程有限公司

发明人：

吴武泽



中央非税收入统一票据 (电子)



票据代码:00010123

票据号码:0018894582

付款人统一社会信用代码:91440604MABXTEK51C

校验码:f48a18

付款人:北京达友众邦知识产权代理有限公司(普通合伙)佛山分所

开票日期:2024-05-11

项目编码	项目名称	单位	数量	标准	金额(元)	备注
050990123010	实用新型专利第1年年费	元	0.15	600.00	90.00	
金额合计(大写)玖拾元整				(小写)90.00		
申请号:20235227782280 缴费日期:2024-05-09 缴费方式:银行 广州代办处 其他信息						

收款人:国家知识产权局专利局

复核人:

收款人:马晓平



(19) 国家知识产权局



(12) 实用新型专利

(10) 授权公告号 CN 221031881 U

(45) 授权公告日 2024.05.28



(21) 申请号 202322778228.0

(22) 申请日 2023.10.17

(73) 专利权人 广东高瓴建筑工程有限公司
地址 527299 广东省云浮市罗定市兴业一路69号二楼

(发明) 发明人 吴武泽

(74) 专利代理机构 北京达友众邦知识产权代理
事务所(普通合伙) 11904

专利代理师 李明远

(51) Int. Cl.

E04H 17/14(2006.01)

E04H 17/20(2006.01)

E01F 9/619(2016.01)

E01F 9/669(2016.01)

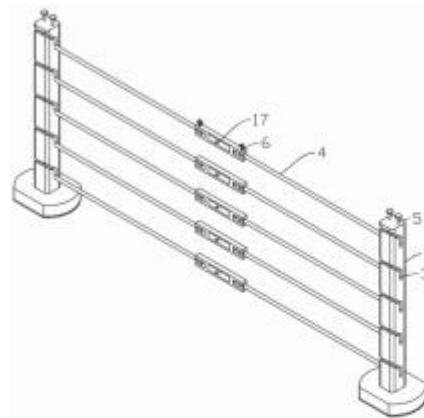
权利要求书1页 说明书4页 附图4页

(54) 实用新型名称

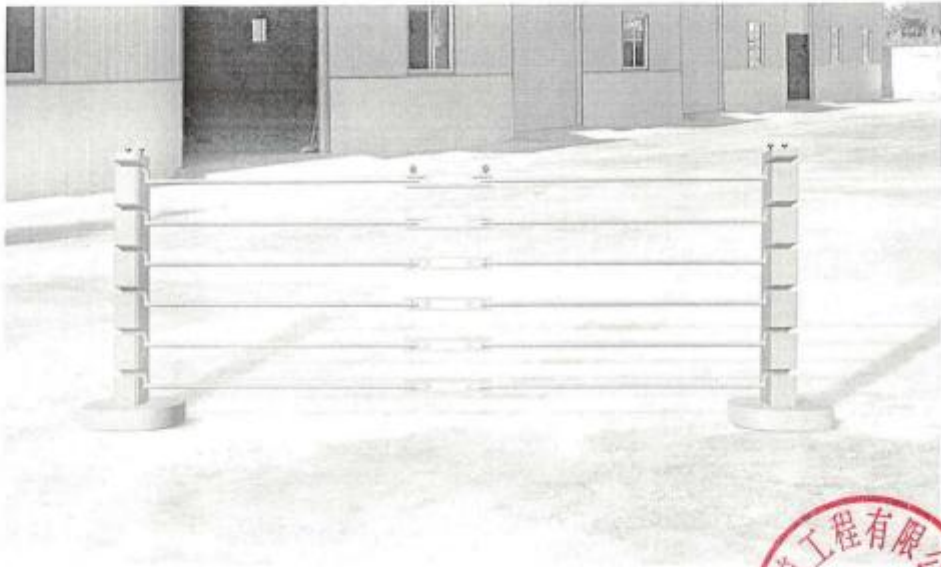
一种建筑施工用警示隔离装置

(57) 摘要

本实用新型涉及建筑施工技术领域,具体为一种建筑施工用警示隔离装置,包括对称设置的两个立柱以及设置在两个立柱之间的若干个护栏,立柱上开设有若干个卡槽,护栏与卡槽卡接,护栏与卡槽通过固定杆插接固定;护栏包括有中心支撑架以及与中心支撑架两端转动连接的连接护栏,两个连接护栏分别与两个立柱上的卡槽卡接,其中一个中心支撑架上端面的两侧均设置有用于固定连接护栏的弹性插销。本实用新型具有两种状态,不仅能够在施工现场根据需求进行快速拆装,同时能够在工厂就直接进行安装成为一个整体,利用装置具有折叠的效果,保证即使在组装完成后也能够进行折叠,使其不占用空间,便于进行移动运输。



CN 221031881 U





证书号 第20799402号



实用新型专利证书

实用新型名称：一种建筑钢材除锈装置

发 明 人：吴武泽

专 利 号：ZL 2023 2 2609743.6

专 利 申 请 日：2023年09月26日

专 利 权 人：广东高领建筑工程有限公司

地 址：527299 广东省云浮市罗定市兴业一路69号二楼

授 权 公 告 日：2024年04月19日 授 权 公 告 号：CN 220806800 U

国家知识产权局依照中华人民共和国专利法经过初步审查，决定授予专利权，颁发实用新型专利证书并在专利登记簿上予以登记。专利权自授权公告之日起生效。专利权期限为十年，自申请日起算。

专利证书记载专利权登记时的法律状况。专利权的转移、质押、无效、终止、恢复和专利权人的姓名或名称、国籍、地址变更等事项记载在专利登记簿上。



局长
申长雨

申长雨



第 1 页 (共 2 页)

其他事项参见续页



证书号 第20799402号

专利权人应当依照专利法及其实施细则规定缴纳年费。本专利的年费应当在每年09月26日前缴纳。未按规定缴纳年费的，专利权自应当缴纳年费期满之日起终止。

申请日时本专利记载的申请人、发明人信息如下：

申请人：

广东高瓴建筑工程有限公司

发明人：

吴武泽



中央非税收入票据 (电子)



票据代码:00010123

交款人统一社会信用代码:91440604MABXTEK51C
北京达友众邦知识产权代理事务所(普通合伙)佛山分所

票据号码:00188382

校验码:b30d7f

开票日期:2024-04-02

项目编码	项目名称	单位	数量	标准	金额(元)	备注
05690125010	实用新型专利第1年年费	元	0.15	600.00	90.00	
金额合计(大写)玖拾元整					(小写)90.00	
其他信息						
申请号:2023226097436 缴费日期:2024-03-29 缴费方式:银行 广州代办处						



收款人:国家知识产权局专利局

复核人:

收款人:黄颖璇

(19) 国家知识产权局



(12) 实用新型专利

(10) 授权公告号 CN 220806800 U

(45) 授权公告日 2024.04.19



(21) 申请号 202322609743.6

B24B 55/12 (2006.01)

(22) 申请日 2023.09.26

(73) 专利权人 广东高瓴建筑工程有限公司
地址 527299 广东省云浮市罗定市兴业一路69号二楼

(72) 发明人 吴武泽

(74) 专利代理机构 北京达友众邦知识产权代理
事务所(普通合伙) 11904

专利代理师 李明远

(51) Int. Cl.

B24B 27/033 (2006.01)

B24B 41/04 (2006.01)

B24B 41/06 (2012.01)

B24B 47/22 (2006.01)

B24B 55/06 (2006.01)

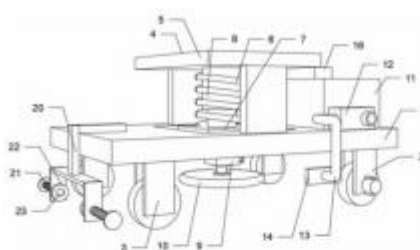
权利要求书1页 说明书4页 附图2页

(54) 实用新型名称

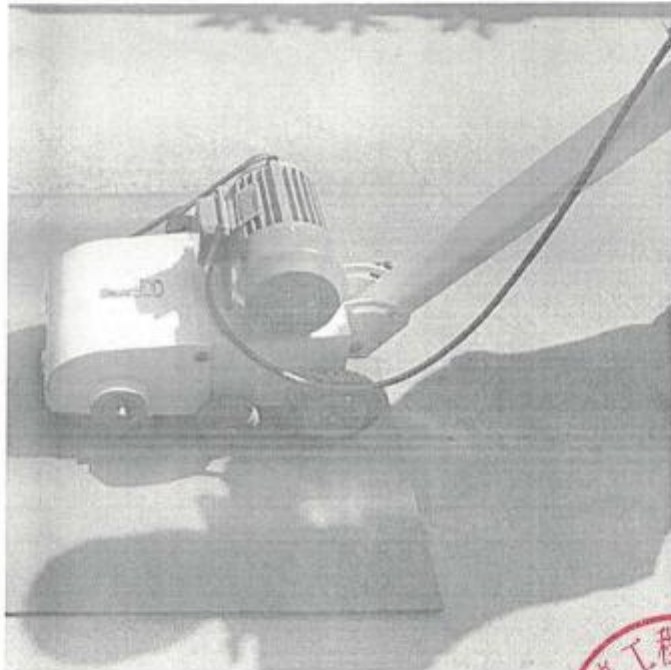
一种建筑钢材除锈装置

(57) 摘要

本实用新型涉及钢材除锈技术领域,具体为一种建筑钢材除锈装置,包括支撑架以及设置在其底部的两个驱动轮,驱动轮的一侧设置有两个安装在支撑架上的从动轮,支撑架上设置有除锈机构,除锈机构包括固定安装在支撑架顶部的第一固定架,第一固定架上固定安装有弹簧,弹簧的一端固定安装有安装架,弹簧的内部设置有伸缩支撑杆,伸缩支撑杆的两端分别与第一固定架和安装架固定连接,安装架上安装有电机,电机的输出端上安装有打磨盘。本实用新型通过支撑架、驱动轮、从动轮和除锈机构的设置,能够自动的对钢材进行除锈,降低了劳动强度,间接的提高了施工的效率。



CN 220806800 U



证书号第21029462号



实用新型专利证书

实用新型名称：一种建筑施工装载机

发明人：吴武泽

专利号：ZL 2023 2 2778432.2

专利申请日：2023年10月17日

专利权人：广东高瓴建筑工程有限公司

地址：527299 广东省云浮市罗定市兴业一路69号二楼

授权公告日：2024年05月28日

授权公告号：CN 221023776 U

国家知识产权局依照中华人民共和国专利法经过初步审查，决定授予专利权，颁发实用新型专利证书并在专利登记簿上予以登记。专利权自授权公告之日起生效。专利权期限为十年，自申请日起算。

专利证书记载专利权登记时的法律状况。专利权的转移、质押、无效、终止、恢复和专利权人的姓名或名称、国籍、地址变更等事项记载在专利登记簿上。



局长
申长雨

申长雨



第1页(共2页)

其他事项参见续页



证书号第21029462号

专利权人应当依照专利法及其实施细则规定缴纳年费。本专利的年费应当在每年10月17日前缴纳。未按规定缴纳年费的，专利权自应当缴纳年费期满之日起终止。

申请日时本专利记载的申请人、发明人信息如下：

申请人：

广东高瓴建筑工程有限公司

发明人：

吴武泽



中央非税收入统一票据(电子)



票据代码:00010123

票据号码:0018894580

付款人统一社会信用代码:91440604MABXTEK51C

校验码:859de4

付款人:北京达友众邦知识产权代理事务所(普通合伙)佛山分所

开票日期:2024-05-11



项目编号	项目名称	单位	数量	标准	金额(元)	备注
050990129010	实用新型专利第1年年费	元	0.15	600.00	90.00	
金额合计(大写)玖拾元整				(小写)90.00		
其他信息 申请号:2025227784322 缴费日期:2024-05-09 缴费方式:银行 广州代办处						

收款人:国家知识产权局专利局

复核人:

收款人:马晓平



(19) 国家知识产权局



(12) 实用新型专利

(10) 授权公告号 CN 221023776 U

(45) 授权公告日 2024.05.28



(21) 申请号 202322778432.2

(22) 申请日 2023.10.17

(73) 专利权人 广东高瓴建筑工程有限公司
地址 521299 广东省云浮市罗定市兴业一路69号二楼

(72) 发明人 吴武泽

(74) 专利代理机构 北京达友众邦知识产权代理
事务所(普通合伙) 11904

专利代理师 李明远

(51) Int. Cl.

B62B 3/04(2006.01)

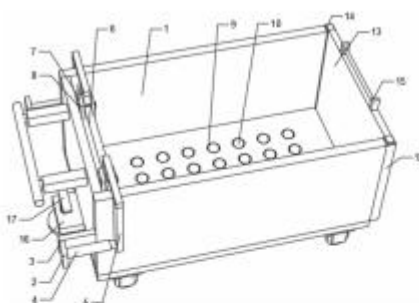
权利要求书1页 说明书4页 附图3页

(54) 实用新型名称

一种建筑施工装载机

(57) 摘要

本实用新型涉及建筑施工技术领域,具体为一种建筑施工装载机,包括装载设备本体,装载设备本体上设置有自动卸料机构,自动卸料机构包括对称固定安装在装载设备本体上的两个固定架,固定架上固定安装有液压缸,液压缸的输出端固定安装有支撑架,装载设备本体的内部设置有与支撑架相连接的推板。本实用新型通过自动卸料机构的设置,方便将物料从装载设备本体中卸出,在通过装载设备本体将物料运送至指定位置后,将装载设备本体一侧的挡板打开后,启动两个液压缸使其输出端延伸并通过支撑架推动推板移动,推板在移动时则能够将装载设备本体内部的物料向外推动,从而实现了自动卸料的功能,进而无需人工搬运取出,进一步的提高了工作效率。



CN 221023776 U



证书号第21774705号



专利公告信息

实用新型专利证书

实用新型名称：一种建筑卸料装置

专利权人：广东高瓴建筑工程有限公司

地址：527299 广东省云浮市罗定市兴业一路69号二楼

发明人：吴武泽

专利号：ZL 2023 2 2940209.3

授权公告号：CN 221795981 U

专利申请日：2023年11月01日

授权公告日：2024年10月01日

申请日时申请人：广东高瓴建筑工程有限公司

申请日时发明人：吴武泽

国家知识产权局依照中华人民共和国专利法进行审查，决定授予专利权，并予以公告。
专利权自授权公告之日起生效。专利权有效性及专利权人变更等法律信息以专利登记簿记载为准。

局长
申长雨

申长雨



第1页(共1页)



八、需要提供的其他投标资料

项目名称：罗定市十五个镇级饮用水源保护区设施修复项目(标段二)工程施工（第二次招标）

招标类别：施工

需要提供的其他投标资料（复印件）：

- （1）有效期内的营业执照；
- （2）有效期内的资质证书；
- （3）有效期内的安全生产许可证；
- （4）人员在“云浮市智慧建筑管理服务信息平台”注册并通过审核的网页截图或网页打印件；
- （5）“云浮市智慧建筑管理服务信息平台”最新月度企业信用评价等级的网页截图或网页打印件（其有效范围为信用等级 B 级或以上的，新登记备案的还没评级可不提供）；
- （6）广东省外的投标人，须提供在广东建设信息网（网址：www.gdcic.net）“进粤企业和人员诚信信息登记平台”专栏关于投标人进粤企业及人员信息录入的网页截图或网页打印件；
- （7）投标人投标保证金；
- （8）投标人没有被列入失信被执行人黑名单，须提供在“信用中国”的“失信被执行人查询”网页截图；
- （9）投标人认为还须提供其他资料。

(1) 有效期内的营业执照

统一社会信用代码
91441302MA5604WKXJ

名称 广东高瓴建筑工程有限公司

类型 有限责任公司(自然人投资或控股)

法定代表人 吴武洋

经营范围 许可项目：建设工程施工；建设工程设计；建设工程勘察；建设工程监理；建筑劳务分包；住宅室内装饰装修；施工专业作业；道路货物运输（不含危险货物）。（依法须经批准的项目，经相关部门批准后方可开展经营活动，具体经营项目以相关部门批准文件或许可证件为准）一般项目：工程管理服务；市政设施管理；技术推广；专业设计服务；物业管理；建筑材料销售；土石方工程施工；园林绿化工程施工；建筑工程机械与设备租赁。（除依法须经批准的项目外，凭营业执照依法自主开展经营活动）

注册资本 人民币壹亿元

成立日期 2021年02月24日

住所 罗定市兴业一路69号二楼

登记机关 罗定市市场监督管理局

2023年 0月 日

二维码，了解更多登记、备案、许可、监管信息

国家企业信用信息公示系统网址：
<http://www.gsxt.gov.cn>

市场主体应当于每年1月1日至6月30日通过国家企业信用信息公示系统报送公示年度报告

国家市场监督管理总局监制

(2) 有效期内的资质证书



全国建筑市场监管公共服务平台查询网址: <http://jzsc.mohurd.gov.cn>
广东省建设行业数据开放平台查询网址: <http://data.gdgc.net/dop>

(3) 有效期内的安全生产许可证



(4) 人员在“云浮市智慧建筑管理服务信息平台”注册并通过审核的网页截图或网页打印件

云浮市智慧建筑管理服务信息平台

企业信息管理 / 人员信息管理 / 人员信息登记

查询条件

企业名称 请输入 统一社会信用代码 请输入 姓名 吴竹梅 证件号码 请输入

查询 重置 展开

导出数据 添加人员

序号	企业名称	统一社会信用代码	注册所在区县	姓名	性别	证件号码	上报时间	审核状态	上报审核区县	是否省内	操作
1	广东高恒建筑工程有限公司	91441302MA5604W0KJ	广东省-云浮市-罗定市	吴竹梅	女		2024-12-23 17:16:26	初审区县审核通过	罗定市	是	审核记录 操作

共 1 条 10条/页 1 前往 1 页

云浮市智慧建筑管理服务信息平台

企业信息管理 / 人员信息管理 / 人员信息登记

人员信息管理

人员信息登记

信用评价管理

查询条件

企业名称 请输入 统一社会信用代码 请输入 姓名 黄祖勇 证件号码 请输入

查询 重置 展开

导出数据 添加人员

序号	企业名称	统一社会信用代码	注册所在区县	姓名	性别	证件号码	上报时间	审核状态	操作
1	广东高恒建筑工程有限公司	91441302MA5604W0KJ	广东省-云浮市-罗定市	黄祖勇	男		2023-12-21 14:41:58	变更区县审核通过	审核记录 操作

共 1 条 10条/页 1 前往 1 页

云浮市智慧建筑管理服务信息平台 91441302MA5604WK0J

企业信息管理 / 人员信息管理 / 人员信息登记

人员信息管理

人员信息登记

信用评价管理

查询条件

企业名称 统一社会信用代码 姓名 证件号码

序号	企业名称	统一社会信用代码	注册所在区县	姓名	性别	证件号码	上报时间	审核状态	操作
1	广东高恒建筑工程有限公司	91441302MA5604WK0J	广东省-云浮市-罗定市	梁明	女		2023-10-31 16:53:25	初审区县审核通过	<input type="button" value="审核记录"/> <input type="button" value="操作"/>

共 1 条 前往 页



云浮市智慧建筑管理服务信息平台 91441302MA5604WK0J

企业信息管理 / 人员信息管理 / 人员信息登记

人员信息管理

人员信息登记

信用评价管理

查询条件

企业名称 统一社会信用代码 姓名 证件号码

序号	企业名称	统一社会信用代码	注册所在区县	姓名	性别	证件号码	上报时间	审核状态	操作
1	广东高恒建筑工程有限公司	91441302MA5604WK0J	广东省-云浮市-罗定市	陈家宁	男		2023-10-23 08:51:14	初审区县审核通过	<input type="button" value="审核记录"/> <input type="button" value="操作"/>

共 1 条 前往 页

云浮市智慧建筑管理服务信息平台 91441302MA5604WK0J

企业信息管理 / 人员信息管理 / 人员信息登记

人员信息管理

人员信息登记

信用评价管理

查询条件

企业名称 统一社会信用代码 姓名 证件号码

序号	企业名称	统一社会信用代码	注册所在区县	姓名	性别	证件号码	上报时间	审核状态	操作
1	广东高恒建筑工程有限公司	91441302MA5604WK0J	广东省-云浮市-罗定市	陈家强	男		2023-08-24 15:39:49	初审区县审核通过	<input type="button" value="审核记录"/> <input type="button" value="操作"/>

共 1 条 前往 页



云浮市智慧建筑管理服务信息平台 91441302MA5604WK0J

企业信息管理 / 人员信息管理 / 人员信息登记

人员信息管理

人员信息登记

信用评价管理

查询条件

企业名称 统一社会信用代码 姓名 证件号码

序号	企业名称	统一社会信用代码	注册所在区县	姓名	性别	证件号码	上报时间	审核状态	操作
1	广东高恒建筑工程有限公司	91441302MA5604WK0J	广东省-云浮市-罗定市	陈德阳	男		2023-11-03 08:51:51	初审区县审核通过	<input type="button" value="审核记录"/> <input type="button" value="操作"/>

共 1 条 前往 页

云浮市智慧建筑管理服务信息平台 91441302MA5604W0CJ

企业信息管理 / 人员信息管理 / 人员信息登记

人员信息管理

人员信息登记

信用评价管理

查询条件

企业名称 统一社会信用代码 姓名 证件号码

序号	企业名称	统一社会信用代码	注册所在区县	姓名	性别	证件号码	上报时间	审核状态	上报审核区县	是否省内	操作
1	广东高筑建筑工程有限公司	91441302MA5604W0CJ	广东省-云浮市-罗定市	吴杰林	男		2024-12-19 16:22:47	初审区县审核通过	罗定市	是	<input type="button" value="审核记录"/> <input type="button" value="操作"/>

共 1 条 前往 页



云浮市智慧建筑管理服务信息平台 91441302MA5604W0CJ

企业信息管理 / 人员信息管理 / 人员信息登记

人员信息管理

人员信息登记

信用评价管理

查询条件

企业名称 统一社会信用代码 姓名 证件号码

序号	企业名称	统一社会信用代码	注册所在区县	姓名	性别	证件号码	上报时间	审核状态	操作
1	广东高筑建筑工程有限公司	91441302MA5604W0CJ	广东省-云浮市-罗定市	陈嘉淇	女		2023-08-10 14:45:24	初审区县审核通过	<input type="button" value="审核记录"/> <input type="button" value="操作"/>

共 1 条 前往 页

企业信息管理 / 人员信息管理 / 人员信息登记

人员信息管理

人员信息登记

信用评价管理

查询条件

企业名称

统一社会信用代码

姓名

证件号码

查询 重置 展开

导出数据

添加人员

刷新

企业ID	企业名称	统一社会信用代码	注册所在区县	姓名	性别	证件号码	上报时间	审核状态	上报审核区县	是否省内	操作
1	云浮市高筑建筑工程有限公司	91441302MA5604W0CJ	广东省-云浮市-罗定市	林玉华	女		2024-12-19 16:22:42	初审区县审核通过	罗定市	是	审核记录 操作

共 1 条 10条/页 1 页



(5) “云浮市智慧建筑管理服务信息平台”最新月度企业信用评价等级的网页截图或网页打印件（其有效范围为信用等级 B 级或以上的，新登记备案的还没评级可不提供）



云浮市智慧建筑管理服务信息平台

企业信息注册回执证明

企业名称：广东高瓴建筑工程有限公司

统一社会信用代码：91441302MA5604WKXJ

信用评分：60

信用等级：A



打印日期：2025-02-08 15:52:58

113.104.2.1.183:8848/web/Justice/#/company/checkInInformation

1/1

(6) 广东省外的投标人，须提供在广东建设信息网（网址：www.gdcic.net）“进粤企业和人员诚信信息登记平台”专栏关于投标人进粤企业及人员信息录入的网页截图或网页打印件



我公司在广东省内的企业

(7) 投标人投标保证金

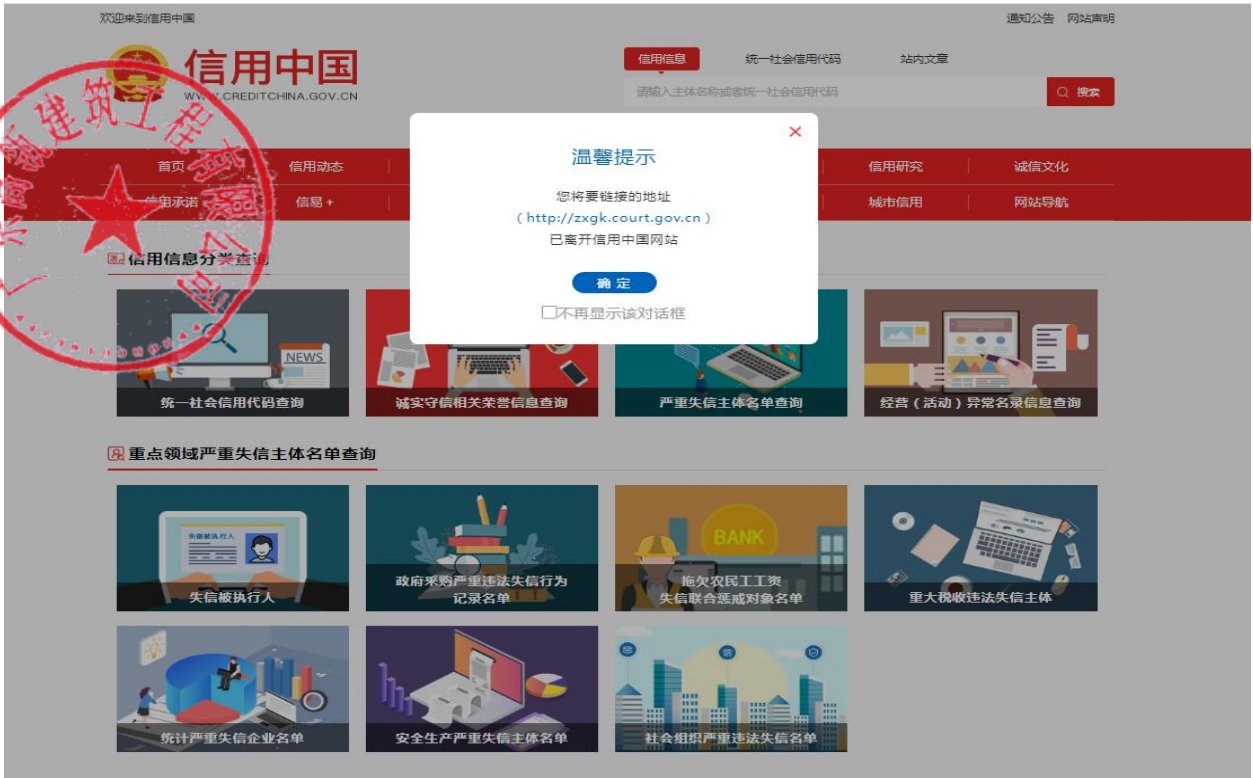
广东省农村信用社 交易回单

币种: 人民币		回单号: 802572763		交易日期: 2025年02月09日	
付款人	全称 账号	广东高瓴建筑工程有限公司 80020000017881752	收款人	全称 账号	云浮市公共资源交易中心 9558852020000068473
汇出行名称	广东罗定农村商业银行股份有限公司泮洲支行		汇入行名称	中国工商银行	
金额	人民币(大写): 贰万元整		亿 千 百 十 万 千 百 十 元 角 分		
			¥ 2 0 0 0 0 0 0		
交易类型	网上转账	手续费	0.00		
附言信息: 罗定市十五个镇级饮用水源保护区设施修复项目(标段二)工程施工(第二次招标)投标保证金					
电子回单专用章					

注意事项:

- 1、普通汇款不保证实时到账, 该回单只能作为汇出银行受理汇款的依据, 不能作为该笔汇款已转入收款人账户的证明;
- 2、请注意通过网银明细查询和交易明细查询功能检查该笔交易的状态, 确保交易已经发出;
- 3、如您已通过银行网点取得纸质回单, 请注意核对, 勿重复记账。

(8) 投标人没有被列入失信被执行人黑名单，须提供在“信用中国”的“失信被执行人查询”网页截图



(9) 投标人认为还须提供其他资料



基本存款账户信息

账户名称: 广东高瓴建筑工程有限公司

账户号码: 80020000017881752

开户银行: 广东罗定农村商业银行股份有限公司泮洲支行

法定代表人:
(单位负责人) 吴武泽

基本存款账户编号: J5941001920701

2022 年 03 月 14 日





证书

CERTIFICATE

广东高瓴建筑工程有限公司

经审核：贵企业在全国开展的
《AAA级信用企业》评选活动中，符合
入选标准，被荣选为：

AAA级信用企业
AAA CREDIT ENTERPRISE

证书编号：CQC315929591

有效期限：2022年5月-2025年5月



中国产品质量认证检测管理中心



中国品牌企业评价管理委员会

承诺函

致：云浮市生态环境局罗定分局

1、我司没有处于责令停业，财产被接管、冻结，破产状况等；具有相应的项目管理体系和项目管理能力、财务和风险承担能力。

2、我司近 3 年内（从发布招标公告当日往前顺推三年）没有发生以下情况：

（1）在处罚有效期内的：重大工程质量问题，或重大安全事故，或围标 串标，或骗取中标，或提供虚假投标材料，或严重违约等违法违纪行为（严重违约情况、重大工程质量问题均以司法仲裁机构或行政主管部门等出具的认定文件为准）；

（2）被建设行政主管部门明令取消、暂停、禁止参与投标且在处罚有效期内。【特别提示：投标人无论在哪里受到处罚，只要在处罚期内，投标人如被查实有以上违法违纪行为的，除投标按无效处理外，其投标行为还须按“提供虚假投标材料”上报相关的建设行政主管部门，并不予退还本项目的投标保证金。】

3、我司提供对参与本次建设工程项目招标投标活动中提交的证明资料【包括但不限于营业执照、资质、业绩（如有）、获奖（如有）、人员、财务（如有）、社保（如有）、纳税（如有）、各类证书等】的真实性、有效性签署的投标人承诺书。

4、我司不存在与招标人存在利害关系可能影响招标公正性的法人、其他组织或者个人，不得参加投标。单位负责人为同一人或者存在控股、管理关系的不同单位，不得参加同一标段投标或者未划分标段的同一招标项目投标。

5、我司项目施工管理班子人员配备达到《关于调整云浮市建设工程项目班子人员管理的通知》[云建市（2017）6 号]的最低要求。

6、项目负责人须未担任其他在建建设工程项目的项目负责人。

特此承诺！

投标人：广东高瓴建筑工程有限公司（盖公章）

日期：2025 年 02 月 14 日

九、投标人承诺书

致：云浮市生态环境局罗定分局（招标人）

我公司作为参与 罗定市十五个镇级饮用水源保护区设施修复项目(标段二)工程施工
(第二次招标) 招标投标活动的投标人，郑重作出以下承诺：

一、在本次招标投标活动中提供的证明材料，包括但不限于营业执照、资质、业绩、获奖、人员、财务、社保、纳税、各类证书等，都是真实、有效的。

二、同意你方对我司在本次招标投标活动中提供的证明材料，包括但不限于营业执照、资质、业绩、获奖、人员、财务、社保、纳税、各类证书等证明材料在有关平台进行向社会公开，接受社会监督。

三、基本信息

1、承诺人类别：法人

2、承诺人代码：91441302MA5604WKXJ（统一社会信用代码）

四、承诺类型：主动型

五、承诺事由：参与罗定市十五个镇级饮用水源保护区设施修复项目(标段二)工程施工
(第二次招标) 招标投标活动。

六、承诺有效期：同投标有效期。

七、公开类型：向社会公开。

如本公司违反上述承诺，由此带来的一切法律责任由我方承担。

承诺人： 广东高瓴建筑工程有限公司（盖公章）

法定代表人（或授权代理人）：陈嘉波（签名或盖章）

日期：2025年02月14日

(二) 工程量清单报价书

工程量清单报价书由下列格式内容组成：

1. 投标总价；
2. 建设项目投标报价汇总表；
3. 单位工程投标报价汇总表；
4. 分部分项工程和单价措施项目清单与计价表；
5. 综合单价分析表（仅投标人中标后另册提供）；
6. 总价措施项目清单与计价表；
7. 其他项目清单与计价汇总表；
8. 暂列金额明细表；
9. 材料（工程设备）暂估单价及调整表；
10. 专业工程暂估价及结算价表；
11. 规费、税金项目清单与计价表；
12. 发包人提供材料和工程设备一览表；
13. 承包人提供主要材料和工程设备一览表（适用于造价信息差额调整法）；
14. 投标报价需要的其他资料（当投标人填报的可竞争费用，在投标报价时以低价竞标的，投标人应在投标文件中对此提交相关说明资料和证明材料，以证明其不低于企业成本）。

说明：投标报价需要的其他资料或表格可以按工程量清单计价统一格式由投标人自行决定 是否编制到投标报价书中。工程量清单报价书格式以软件导出为准。



罗定市十五个镇级饮用水源保护区设施修复项目（标段二）工程施工工程

投 标 总 价

招 标 人： _____

工 程 名 称： 罗定市十五个镇级饮用水源保护区设施修复项目（标段二）工程施工

投 标 总 价 （小写）： _____ 2274982.18 _____

（大写）： _____ 贰佰贰拾柒万肆仟玖佰捌拾贰元壹角捌分 _____

投 标 人： _____
(单位盖章)

法定代表人
或其授权人： _____
(签字或盖章)

编 制 人： _____
(造价人员签字盖专用章)

编 制 时 间： _____